



Mr. GARDENER Gasgrill Jacksonville 4 mit Seitenkocher und Heckbrenner



Lieferanten Code: HAB-9-BA

Artikelnummer: 814537

EAN Code : 4046806117586

Name des Grills: JACKSONVILLE 4

Maße Karton (LxBxH): 1260x715x700mm

Bruttogewicht Karton: 93kg

Maße montierter Grill (LxBxH): 1720x650x1240mm

Gewicht des montierten Grills: 75.5kg

Grillfläche: 840x450mm

Gastyp: Butan/Propan

Typenschild: An der Innenseite der Tür

Produktdetails und Ausstattung

- 4 stufenlos regulierbare Edelstahlbrenner (à ca. 4kW)**
- leistungsstarker Heckbrenner (ca. 3,5 kW) und Seitenkocher (ca. 4.3kW)**
- 84 x 45 cm massive Gussroste mit Rost-in Rost System und Gussplatte**
- No Finger Print Edelstahl**
- LED beleuchtete Knöpfe**
- hochwertige Rollen mit Metallfeststeller**
- doppelwandiger Deckel mit Sichtfester und Schaumstoffgrill**
- 11kg Gasflasche im Unterwagen verstaubar**

Kontaktdaten

Kunden-Support per Homepage:

www.grillsupport.de

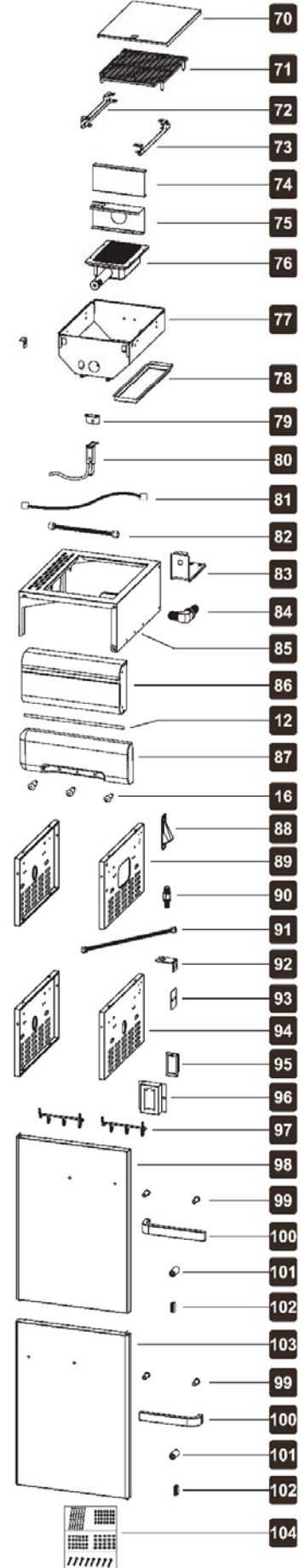
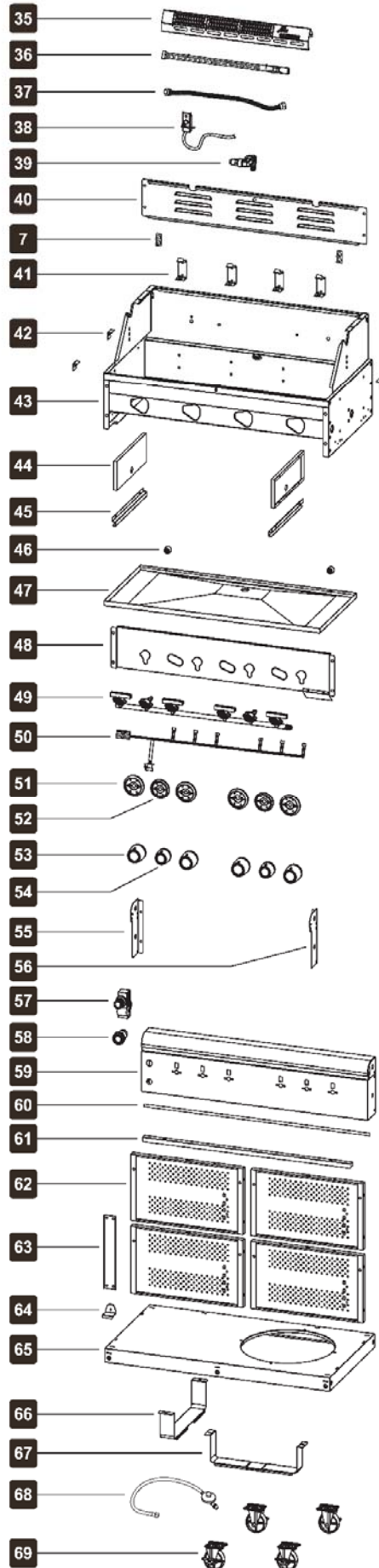
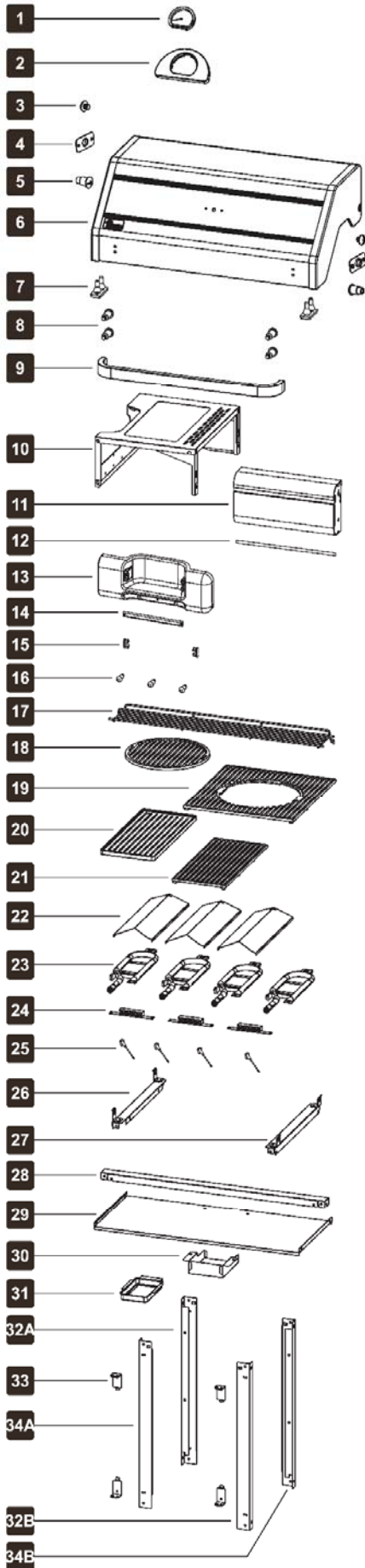
Kunden-Support per Telefon:

+31 6 15 35 17 24

Kunden-Support per E-Mail:

service@grillsupport.de

JACKSONVILLE 4 - HAB-9-BA



NUMMER	NAME ERSATZTEIL DEUTSCH	LIEFERANTEN CODE
1	Temperaturanzeige	Y.2.04.017
2	Temperaturanzeige Einfassung	B.C.3.42.204-18
3	Scharnierschraube Haube	Y.1.20.025-64
4	Gelenkhalter Haube	B.C.3.42.134
5	Scharnierbolzen Haube	BHB-GC069.64
6	Haube	88HD4-02302-00000-068
7	Gummipuffer	HOB0190009
8	Schraube zum Haubengriff	Y.2.39.104
9	Haubengriff	88HD4-01102-09000-081
10	Seitenablage Links	88TR0-00103-04000-068
11	Seitenablage Dekoration Links	88TR0-00402-10060-085
12	Seitenablage Dekoration Aufkleber	88TR0-20001-13200-080
13	Kunststoffteil der linken Ablage	88TR0-19501-13200-080
14	Seitenablagegeländer	88TR0-19701-08080-081
15	Endkappe für Seitenablagegeländer	Y.2.27.023
16	Seitenablagehaken	Y.2.09.017
17	Warmhalterost	88BQ4-00102-00000-011
18	Rost rund	Y.2.07.058-66
19	Rost passend für Modular System	Y.2.07.057-66
20	Heizplatte	Y.2.11.037-66
21	Rost	Y.2.07.059-66
22	V-Form Flammschutz	88BQ0-00401-10070-081
23	Brenner	108806E0001
24	Cross Bleche	88BQ3-02701-09060-081
25	Brenner Zündstift	10-8803A1123
26	Unterschrank Cross-Stab links	88TR0-12201-04000-068
27	Unterschrank Cross-Stab rechts	88TR0-12301-04000-068
28	Unterschrank Cross-Stab vorne	88TR4-01501-04120-068
29	Gasflasche Hitzeschild	88TR4-05202-05040-080
30	Ölschale Schild	88TR0-07901-05040-080
31	Herausnehmbare Ölschale	CPTR0-8001-05050-080
32A	Beine links hinten	88TR0-04101-04100-068-9A
32B	Rechte Vorderbein	88TR0-04101-04100-068-9B
32	Halterung Tür Unterschrank	88TR0-12401-04250-068
34A	Beine links vorne	88TR0-04201-04100-068-16A
34B	Rechts hinten Bein	88TR0-04201-04100-068-16B
35	Reflektor Heckbrenner	88BQ3-10401-09120-081
36	Tube Heckbrenner	88BQ3-10301-09050-081
37	Edelstahl Flexibles Rohr Hinterbrenner	Y.2.38.042
38	Zünddraht Hinterbrenner	UL-1300
39	Injektor Heckbrenner	88BQ3-10501-18000-080
40	Schutz Hinterseite Grillrahmen	88BQ4-03301-04060-012
41	Brennerhalterung	88BQ0-03101-09120-080
42	Halterung für extra Stärke	88BQ0-06501-09120-080
43	Grillrahmen	88BQ4-02805-04070-011
44	Grillrahmen Hitzeschild	88BQ0-04801-06035-080
45	Halterung Fettauffangschale	88BQ0-06601-05050-080
46	Knopf Fettauffangschale	8804F0087
47	Fettauffangschale	88BQ4-02002-05050-080
48	Instrumententafel Hitzeschild	88BQ4-02401-05035-080
49	Gas Verteilerblock	88BQ4-09801-00000-000

NUMMER	NAME ERSATZTEIL DEUTSCH	LIEFERANTEN CODE
50	Knopf Lichtlinie	88BQ4-06901-00000-000
51	Bedienknopf Einfassung	108804E1G0030
52	Einfassung Bedienknopf Seitenbrenner / Einfassung Bedienknopf Heckbrenner	Y.2.48.112
53	Bedienknopf	BKNB-255A
54	Bedienknopf Seitenbrenner / Bedienknopf Heckbrenner	BKNB-256A
55	Halterung links Instrumententafel	88BQ0-04102-05120-080
56	Halterung rechts Instrumententafel	88BQ0-04202-05120-080
57	Zündung Box	PI-PT02
58	Licht Schalter	Y.2.99.047
59	Instrumententafel	88BQ4-02303-10060-085
60	Instrumententafel Aufkleber	88TR4-20001-13200-080
61	Halterung Unterschrank Hinterpanel	88TR4-06501-04050-068
62	Unterschrank Hinterpanel	88TR4-01601-04050-068
63	Verbindungsstück Rahmen Hinterpanel	88TR4-07601-04100-068
64	Türhalterung unten	88TR0-12001-26070-068
65	Unterschrank Bodenpanel	88TR4-01901-00000-068
66	Gasflasche Oberstreifen	88TR0-11601-04100-068
67	Gasflasche Unterstreifen	88TR0-11701-04100-068
68	Schlauch und Regler	A310-146
69	Räder	VM110416
70	Deckel Seitenbrenner	B9TR0-00601-04070-068
71	Seitenbrennerrost	B03103-M
72	Linke Stützhalterung	B9SB0-00801-10100-080
73	Rechte Stützhalterung	B9SB0-00901-10100-080
74	Hintere Stützplatte Sear Seitenbrenner	88TR0-06701-04100-011
75	Vordere Stützplatte Sear Seitenbrenner	88TR0-06801-04100-011
76	Seitenbrenner	Y.2.24.029
77	Seitenbrennerschale	88TR0-05101-04070-011
78	Seitenbrenner Fettschale	B9SB0-01001-05050-080
79	Zündstifthalter Seitenbrenner	88TR0-19801-10100-080
80	Seitenbrenner Zünddraht	ULV2-300
81	Seitenbrenner Zündverlängerungskabel	LEX-1200
82	Seitenbrenner flexibles Rorh	Y.2.38.007
83	Halterung Injektor Seitenbrenner	88TR0-00802-05120-080
84	Seitenbrenner-Injektorsatz	88TR0-19401-18000-080
85	Seitenbrenner Ablage	88TR0-00302-04000-068
86	Seitenablage Dekoration Rechts	88TR0-00502-10060-085
87	Kunststoffteil der rechten Ablage	88TR0-19601-13200-080
88	Flaschenöffner	BO-001
89	Unterschrank Seitenpanel rechts	88TR0-01802-04050-068
90	Adapter	Y.2.16.077
91	Edelstahl flexibles Rohr	Y.2.38.037
92	Halterung für Adapter	88TR0-11901-04150-068
93	Platte zur Verstärkung Adapter	88TR0-19901-04100-068
94	Unterschrank Seitenpanel links	88TR0-01702-04050-068
95	Batterie Box	Y.2.99.064
96	Abdeckung Batterie-Box	88TR0-18401-10070-080
97	Chrom Drahtaken	88TR0-12101-01000-082
98	Tür links	88TR4-02202-04000-012

NUMMER	NAME ERSATZTEIL DEUTSCH	LIEFERANTEN CODE
99	Türgriffe Kappe	Y.2.28.025
100	Türgriffe	88TR0-04601-09080-081
101	Türgriff Phenolischer Abstandhalter	Y.2.48.113
102	Endkappe für Türgriff	Y.2.27.024
103	Tür rechts	88TR4-02302-04000-012
104	Schraubensatz	BP-HAB-9-AA