

OUTDOORKÜCHE JACKSONVILLE MIT ARBEITSFLÄCHE

Montage- und Betriebsanleitung



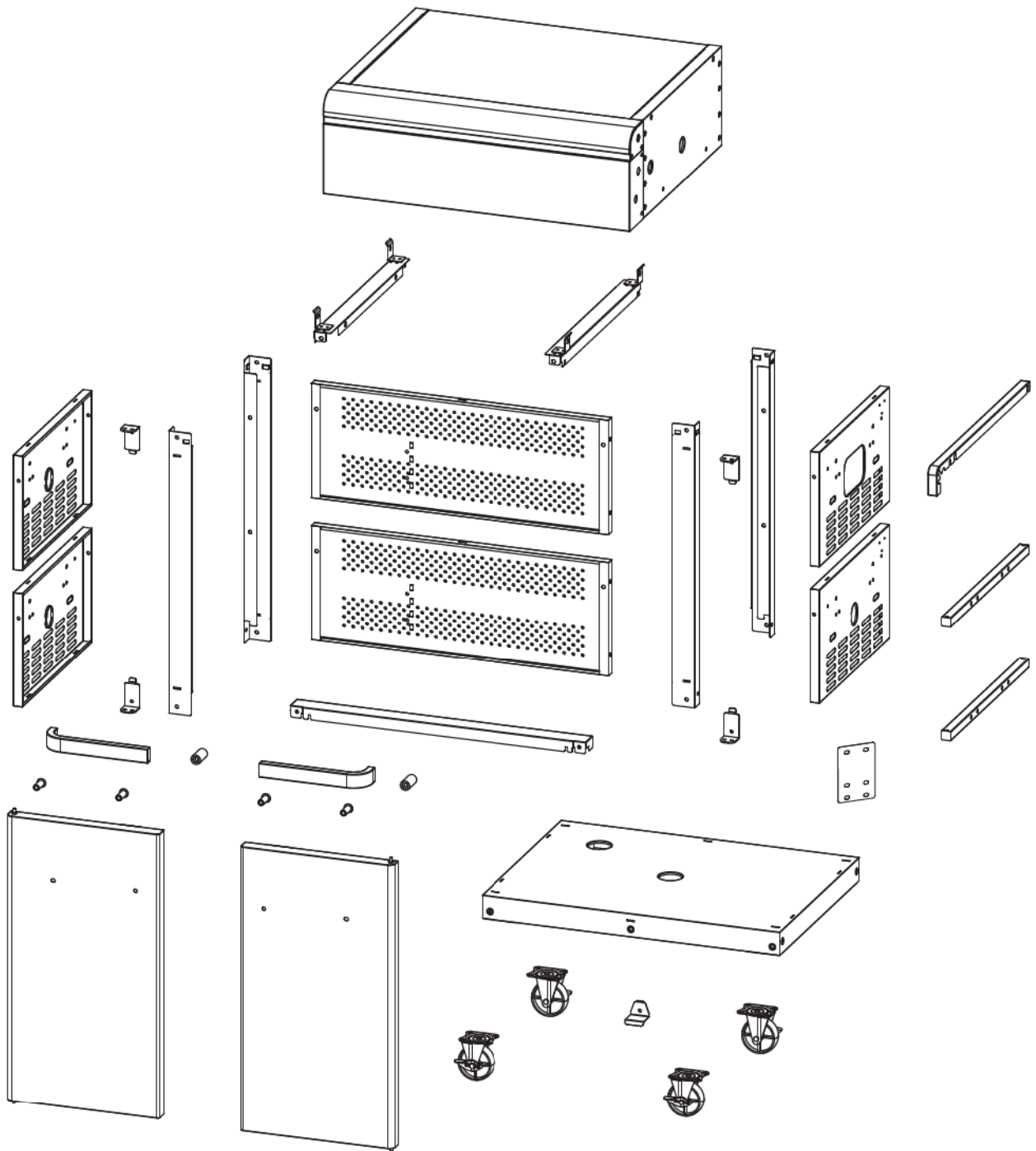
hergestellt für:
hagebau Handelsgesellschaft
für Baustoffe mbH & Co. KG
Celler Straße 47, D-29614 Soltau
www.hagebau.de

Art.-Nr.: 814540
Typen-Nr.: HAB-062-000-BA-S004.20

Inhaltsverzeichnis

Explosionszeichnung	3
Montage durchführen	4
Aufbau mit Jacksonville-Gasgrill	10
Liste der Ersatzteile	21
Servicecenter	23

Explosionszeichnung



A: M5x12



B: M6x12



C: M6x12



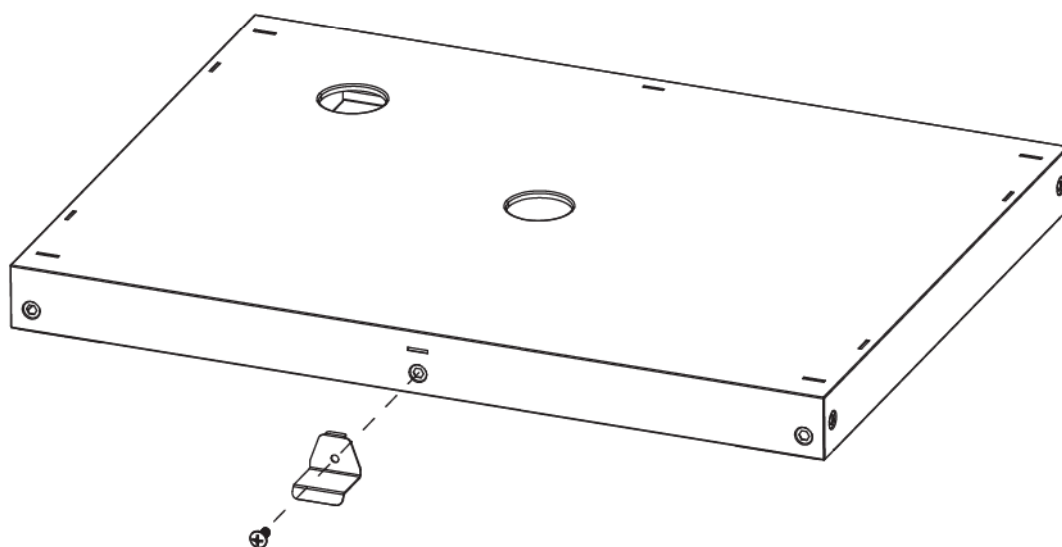
H: M5



Montage durchführen

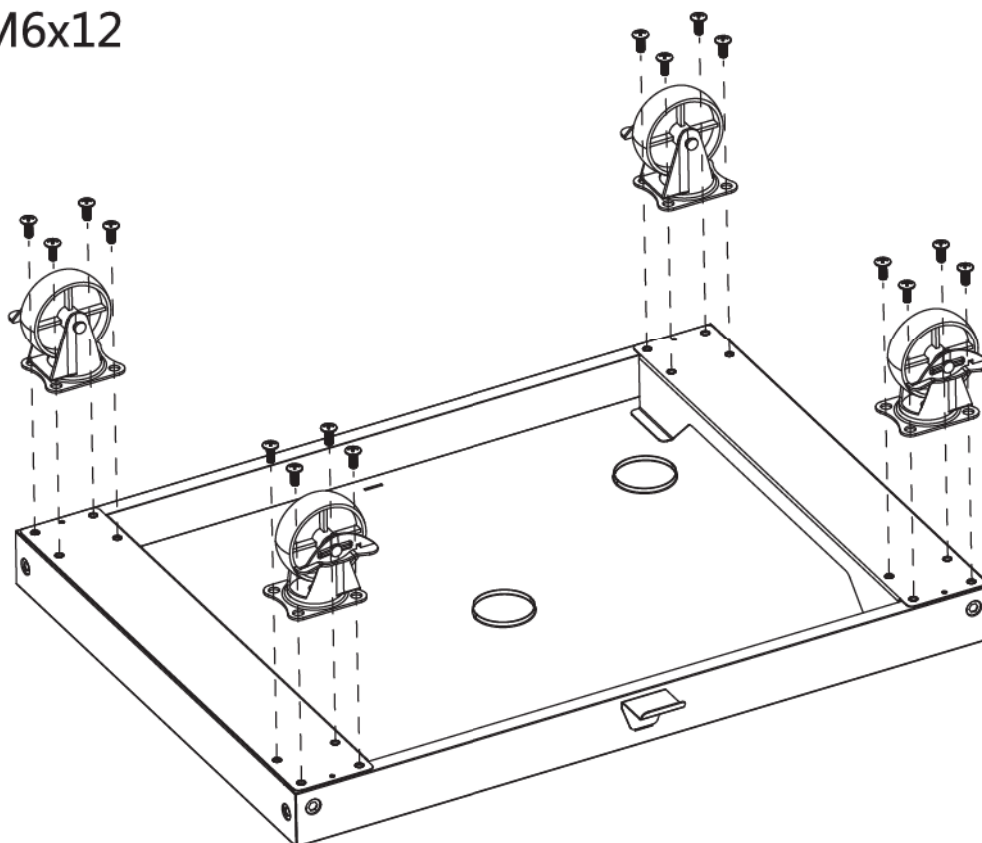
1

A  1: M5x12

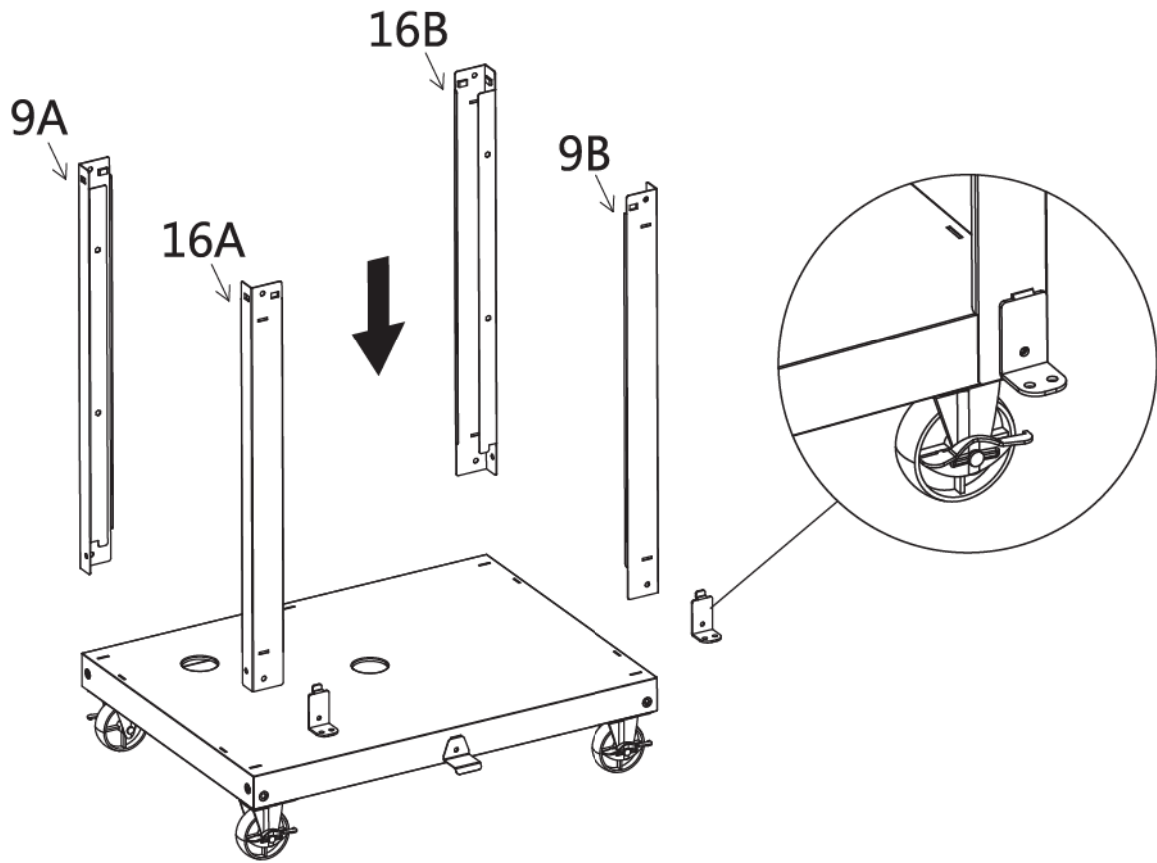


2


B  16: M6x12

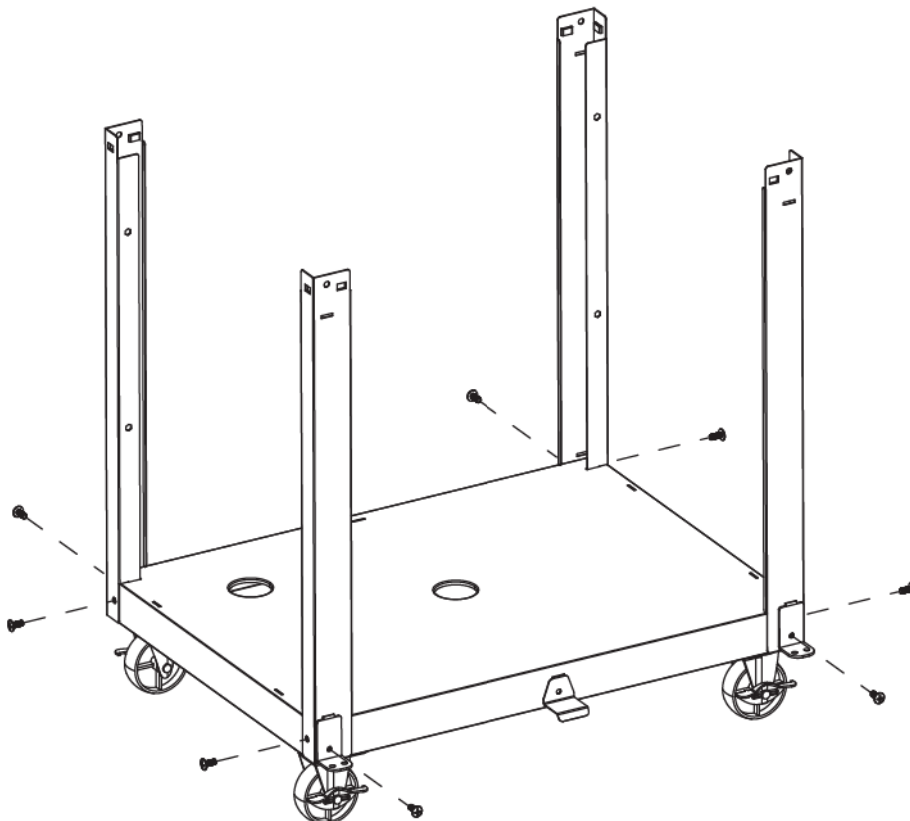


3

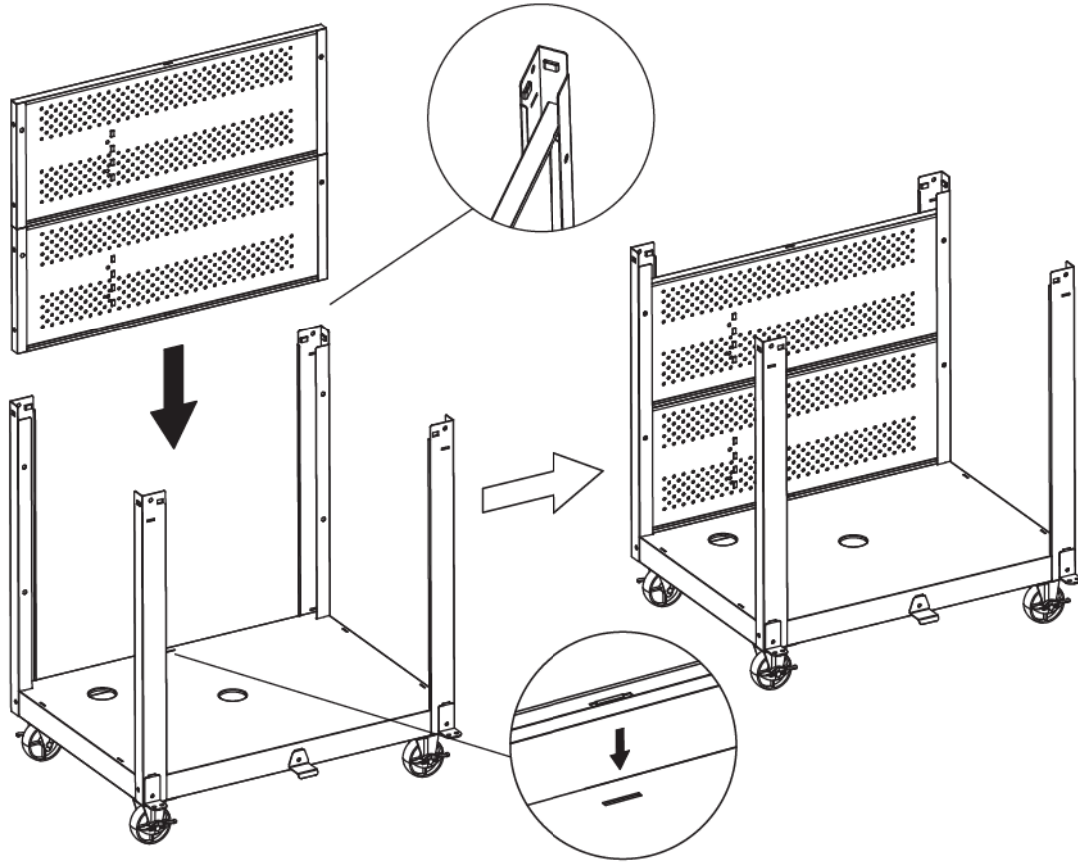


4


A  8: M5x12

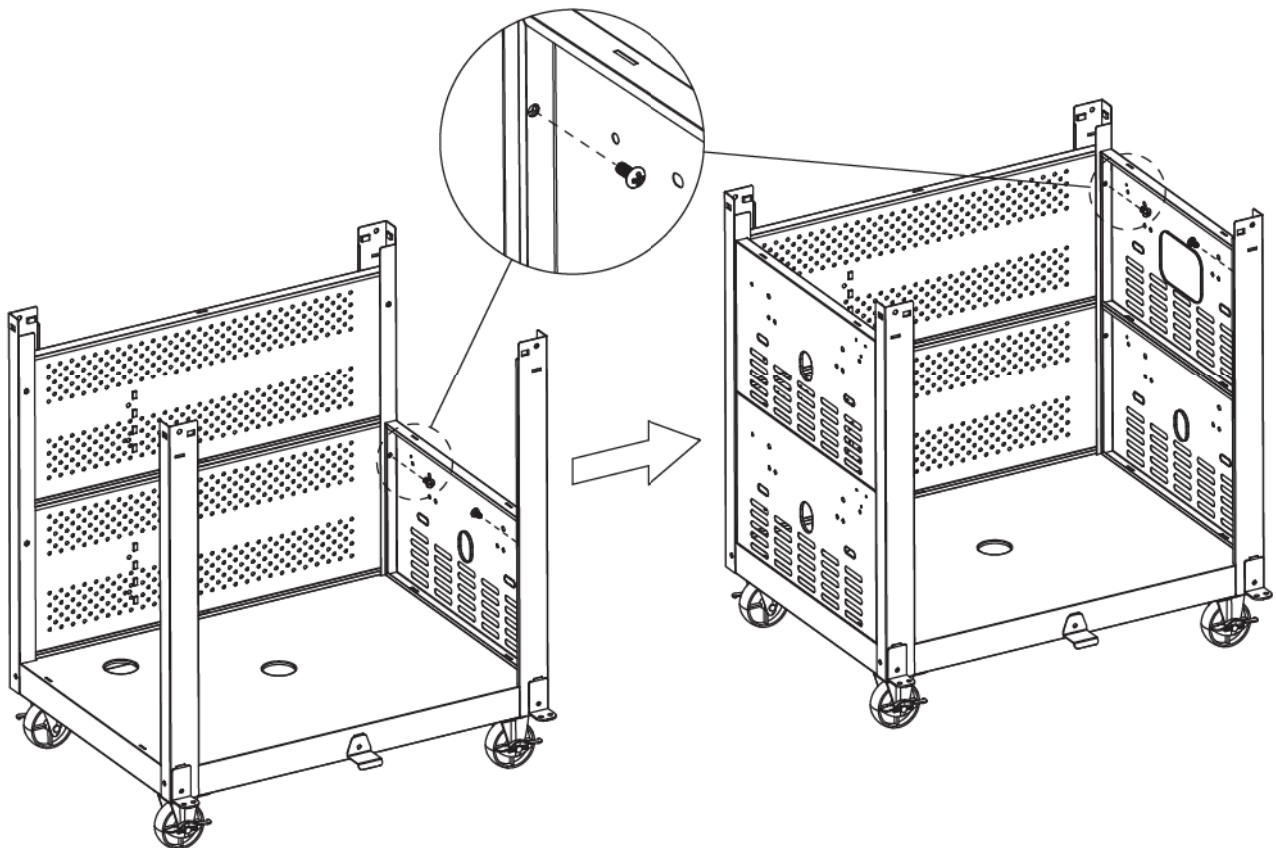


5

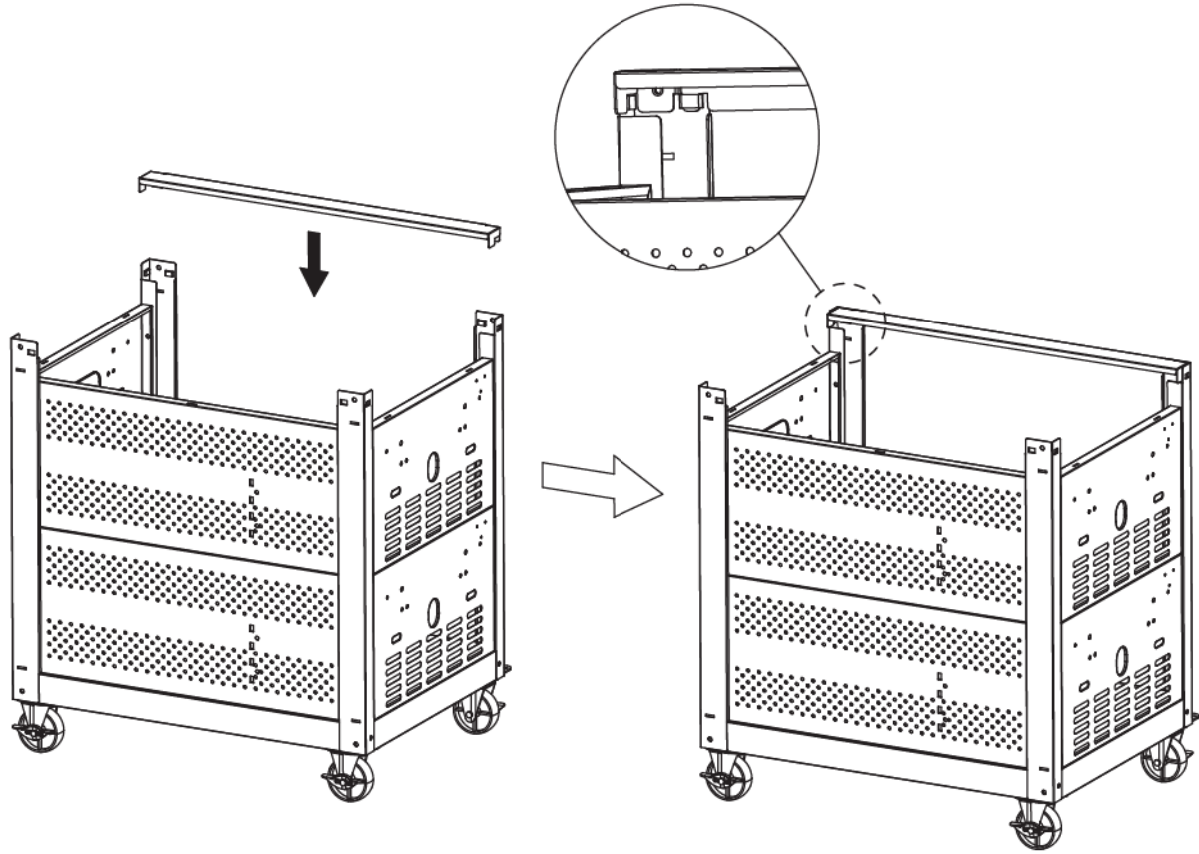


6

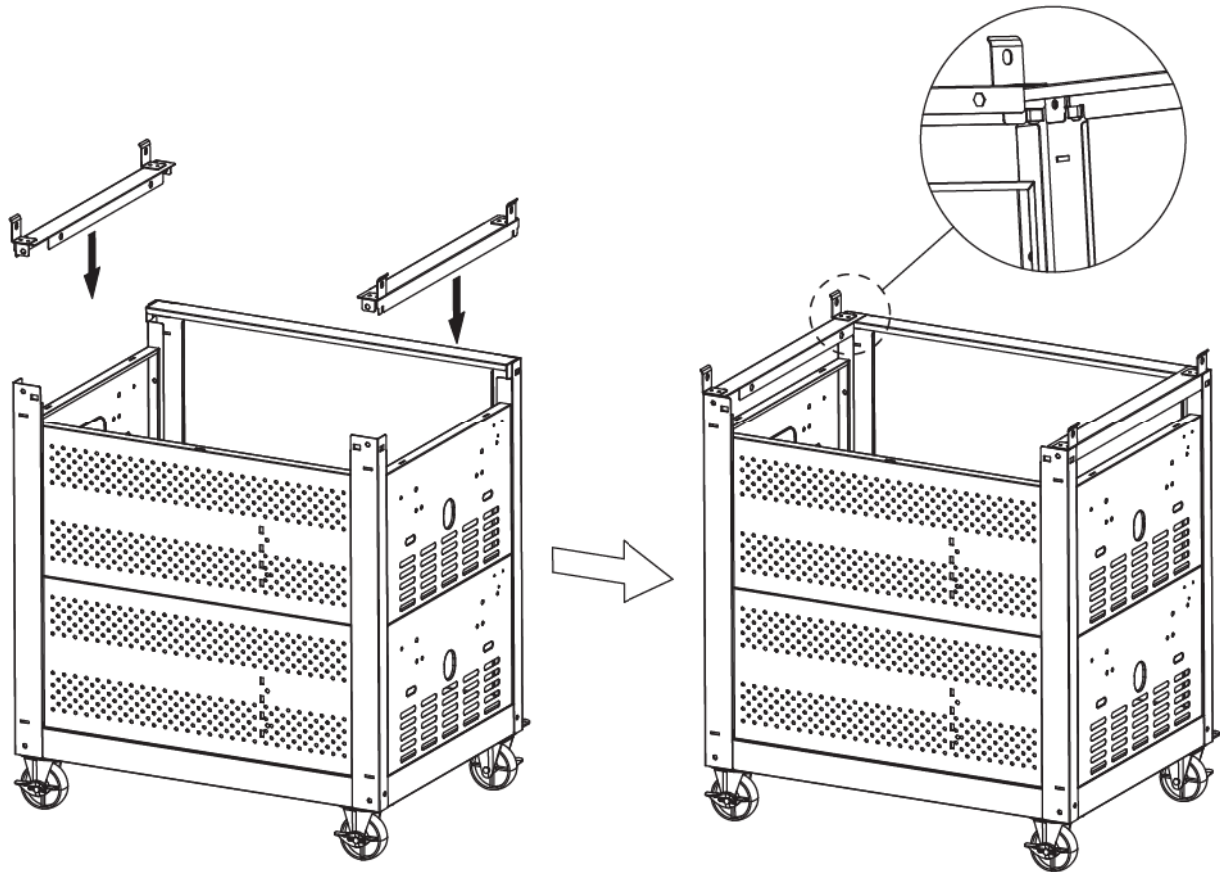
A  8: M5x12




7



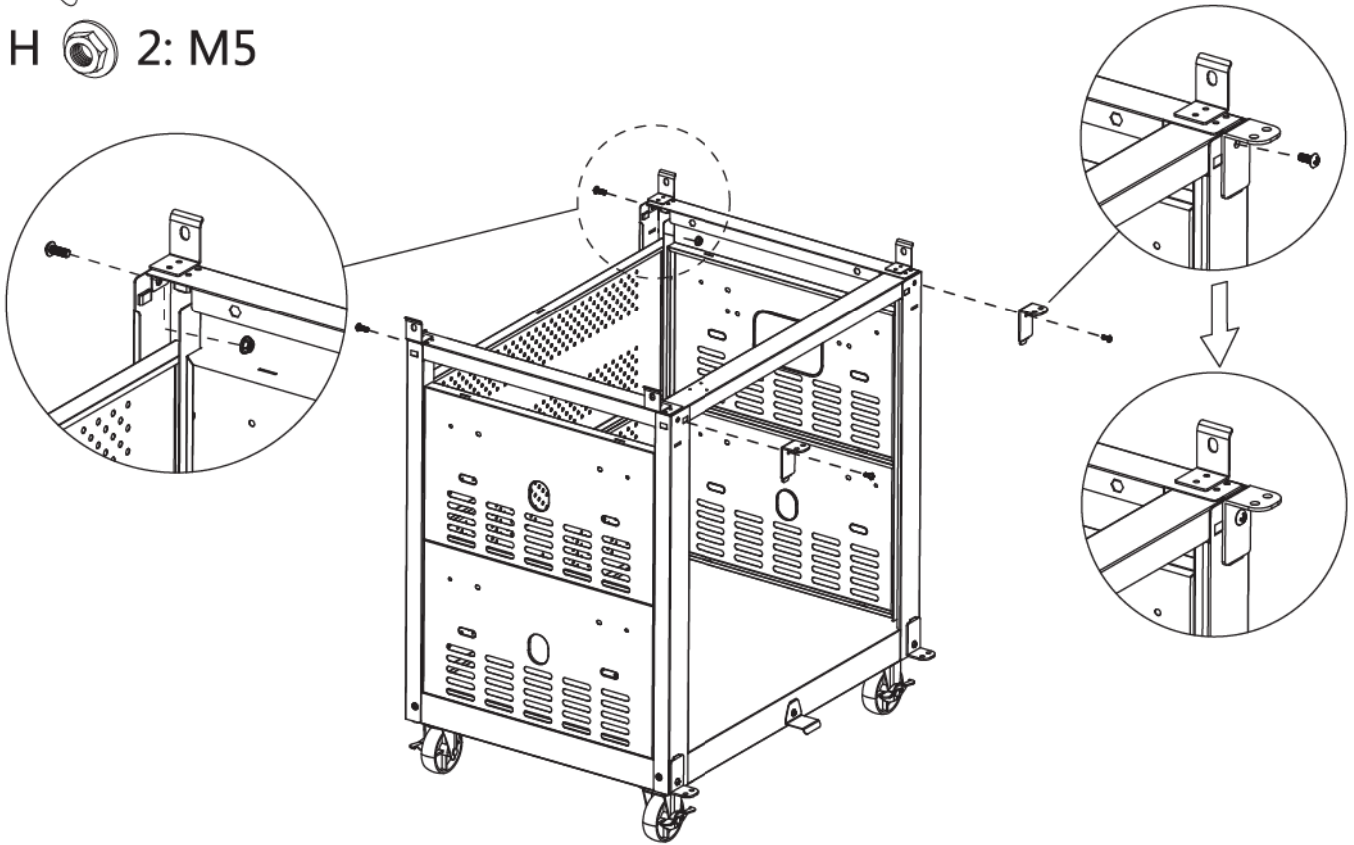
8



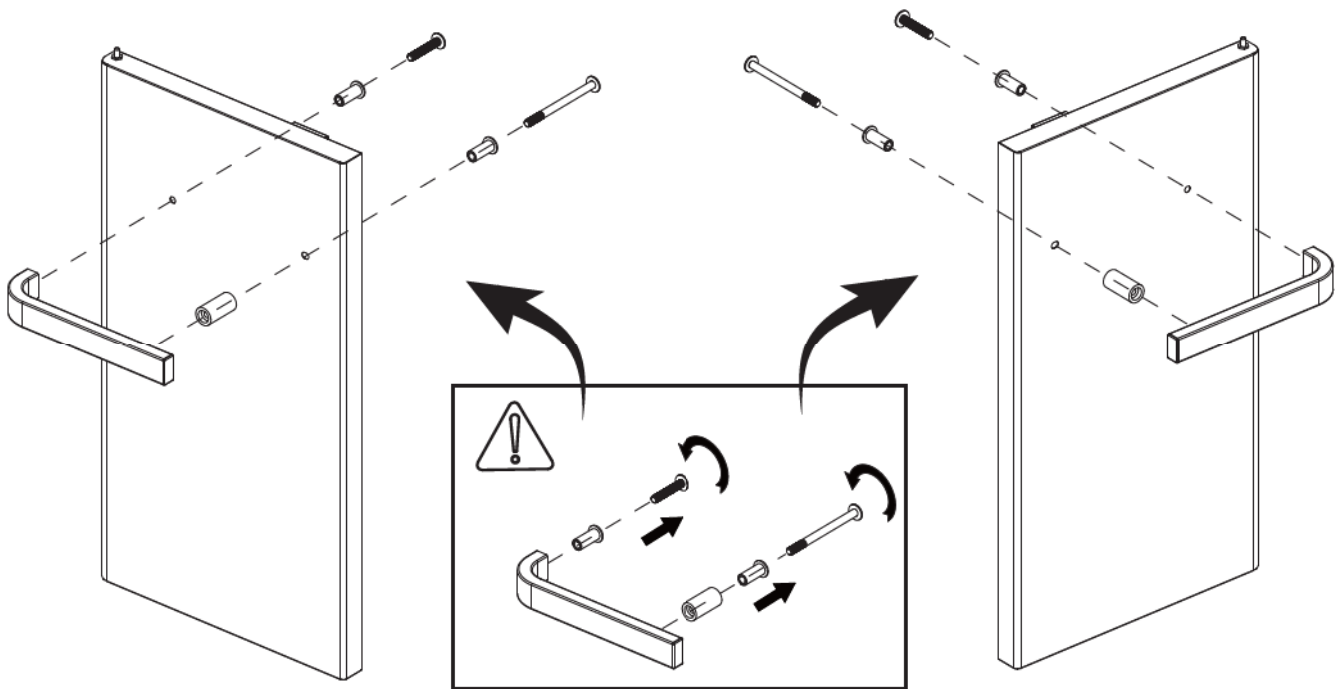
9

A  4: M5x12

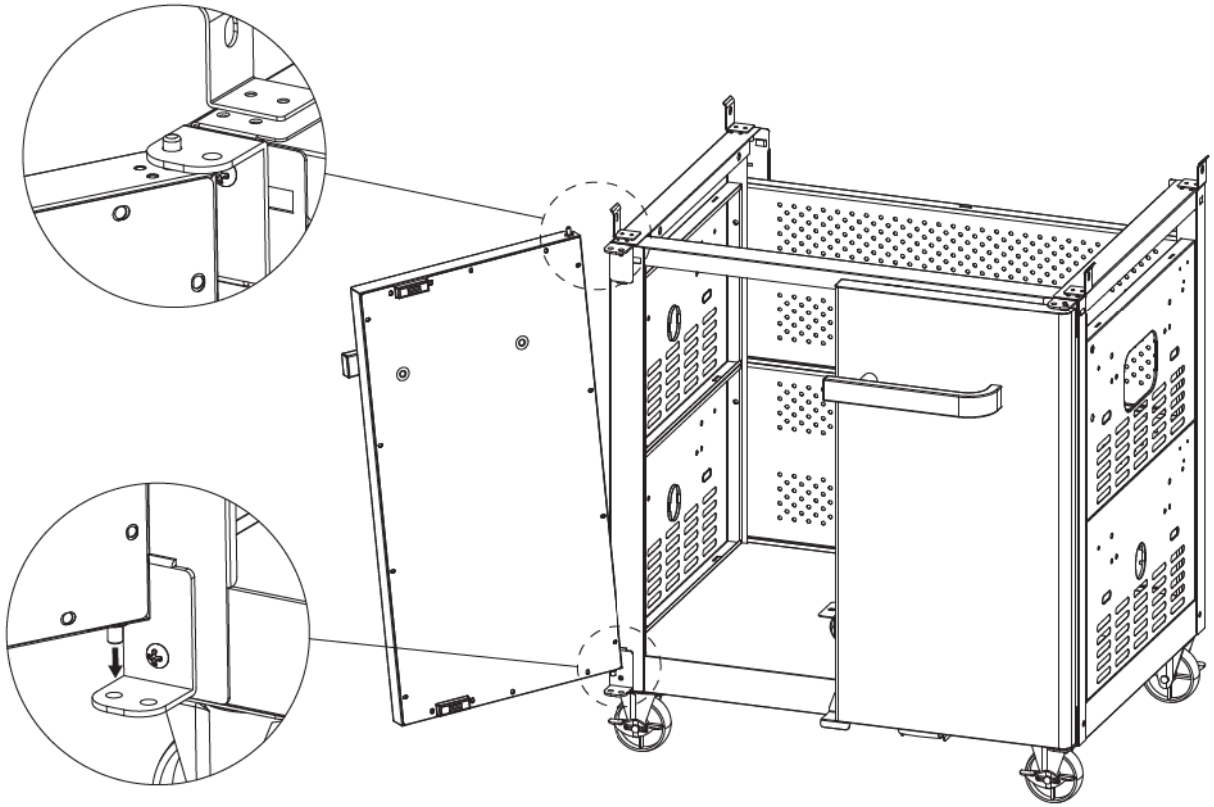
H  2: M5



10

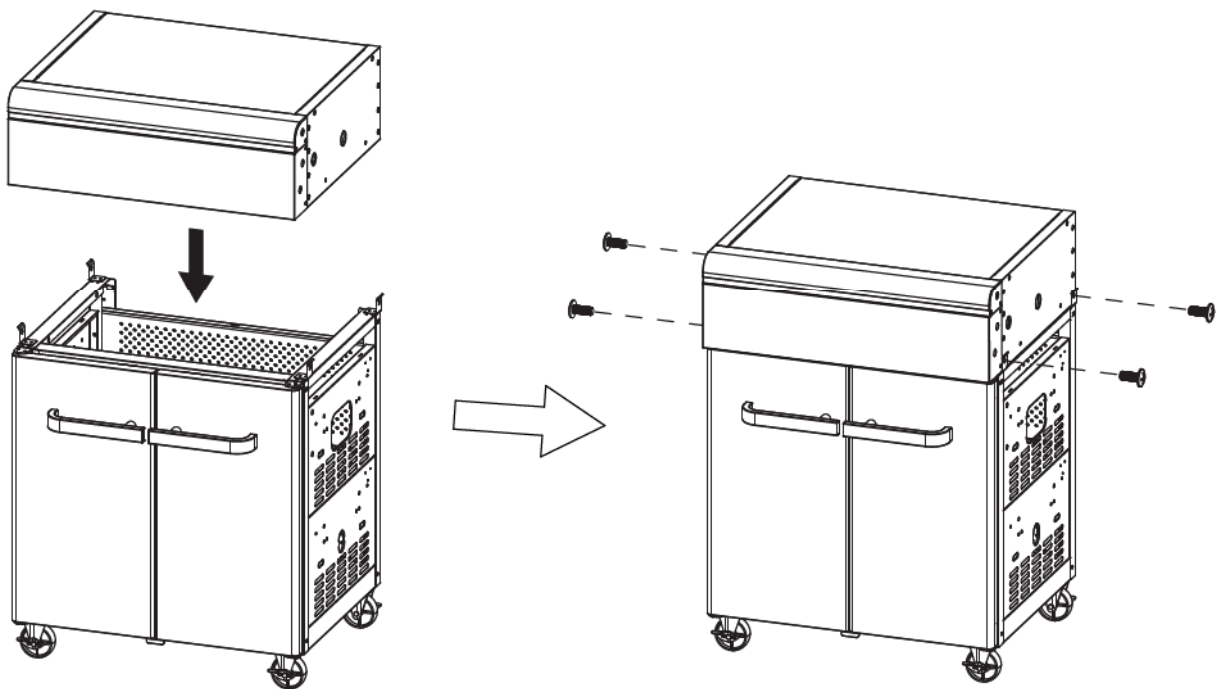


11



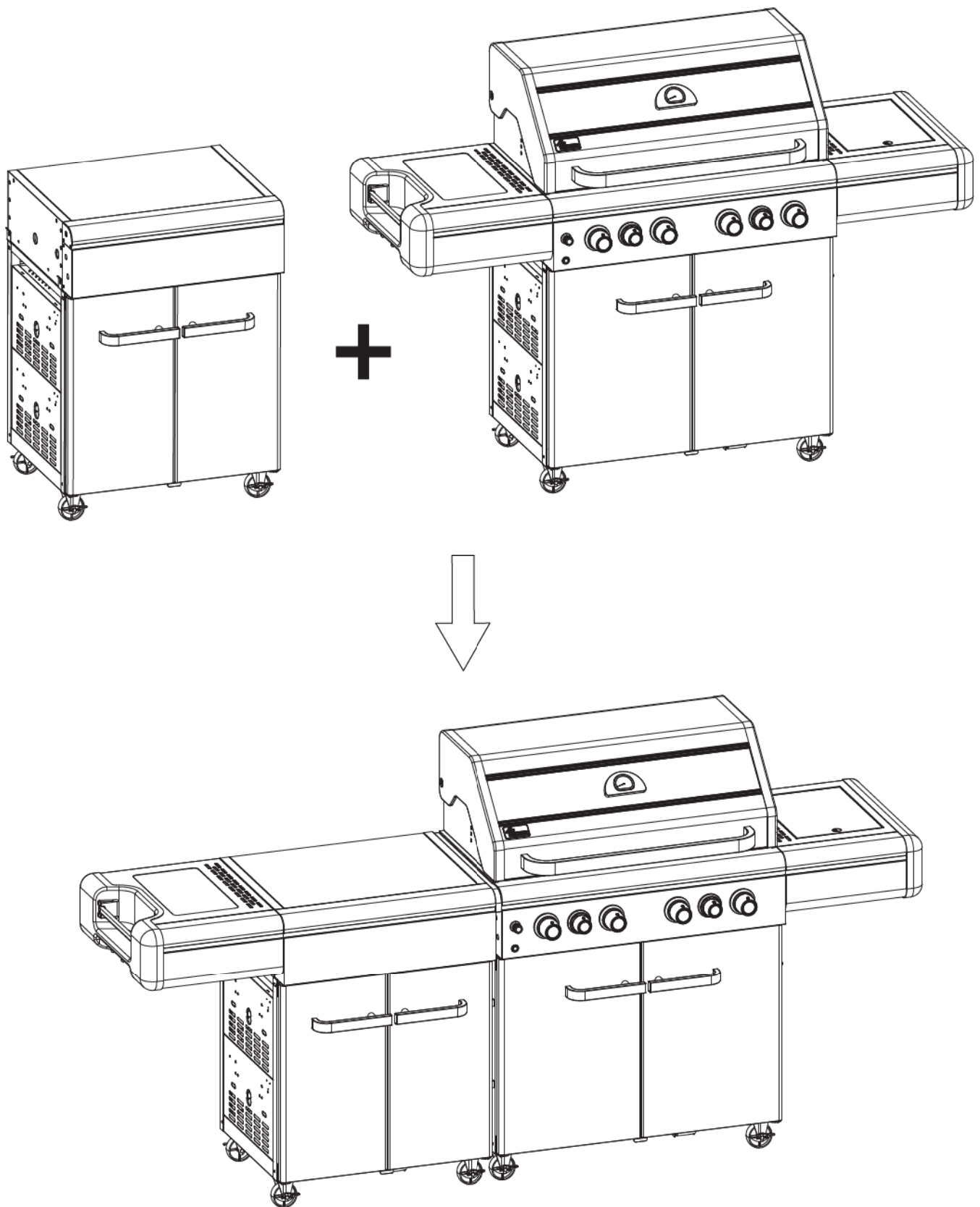
12

B  4:M6x12



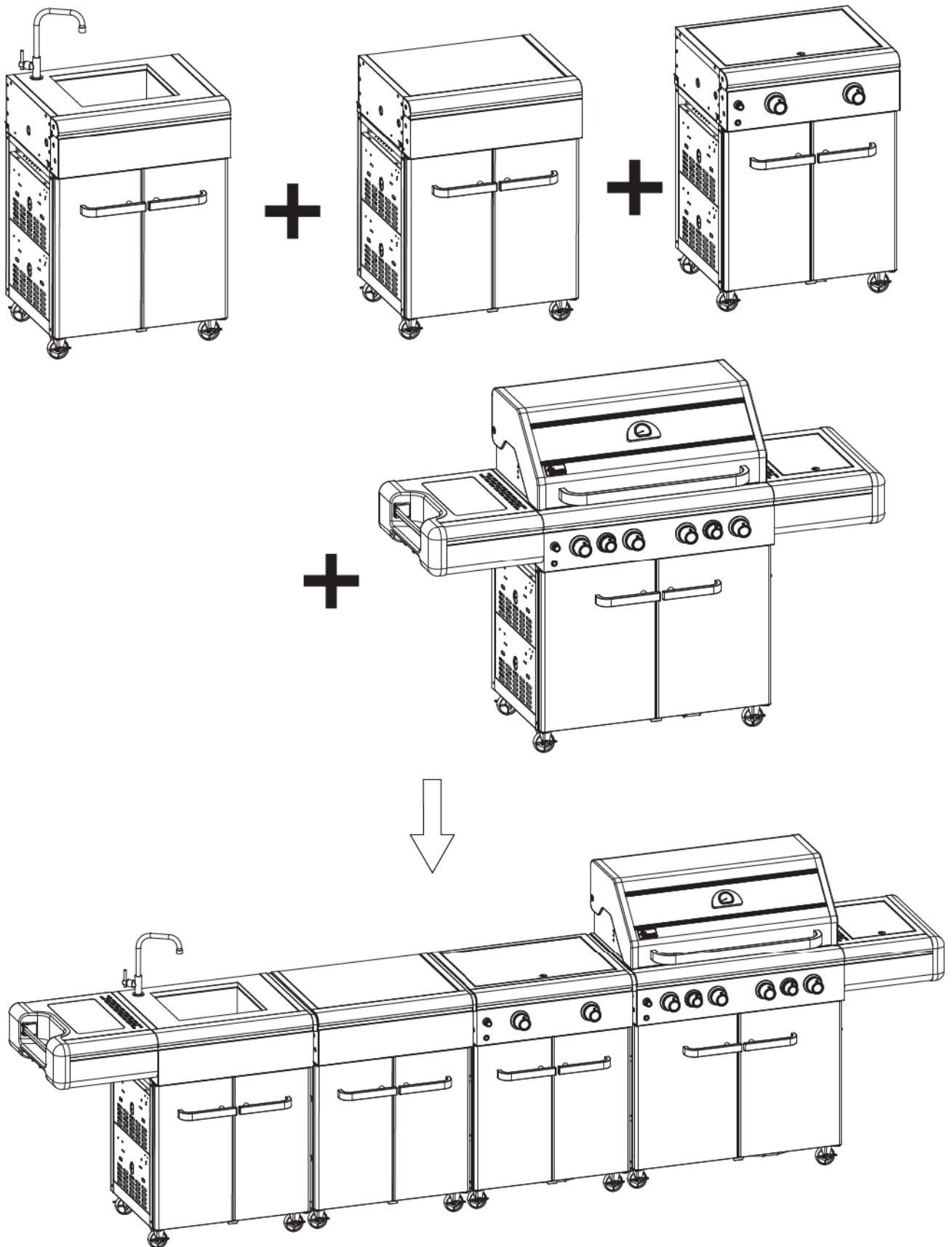
Aufbau mit Jacksonville-Gasgrill

Option 1



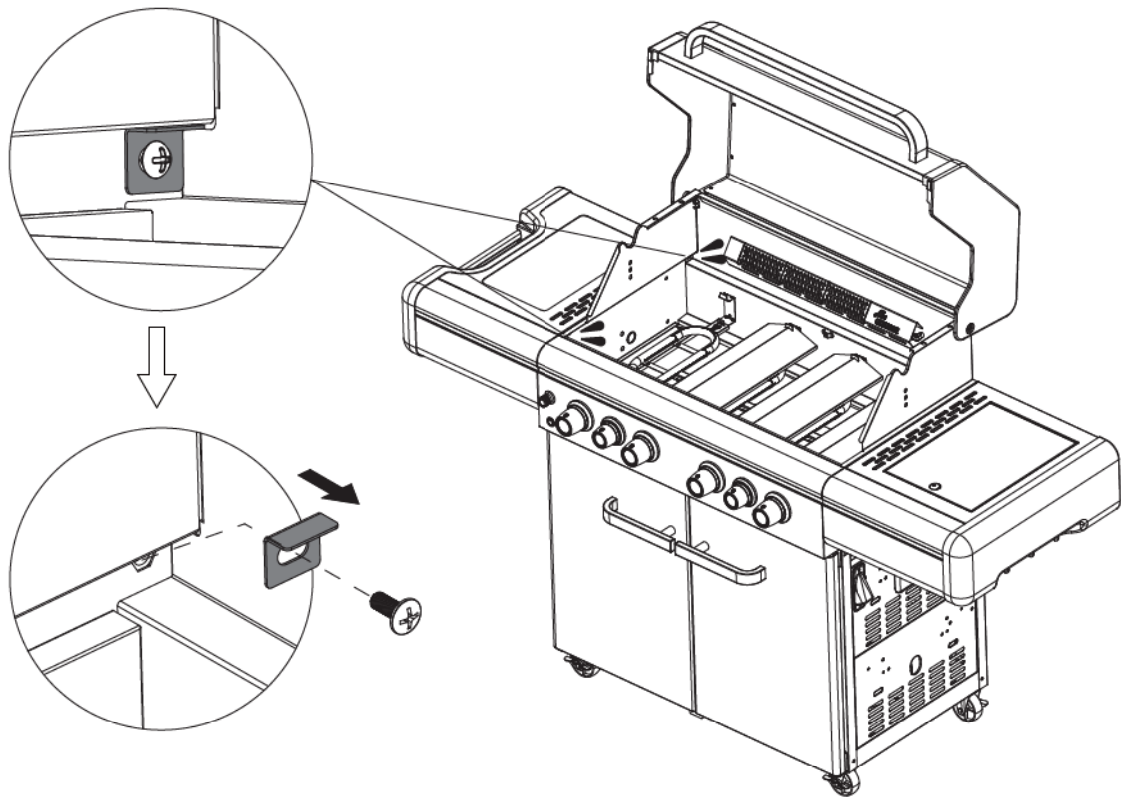
Aufbau mit Jacksonville-Gasgrill

Option 2

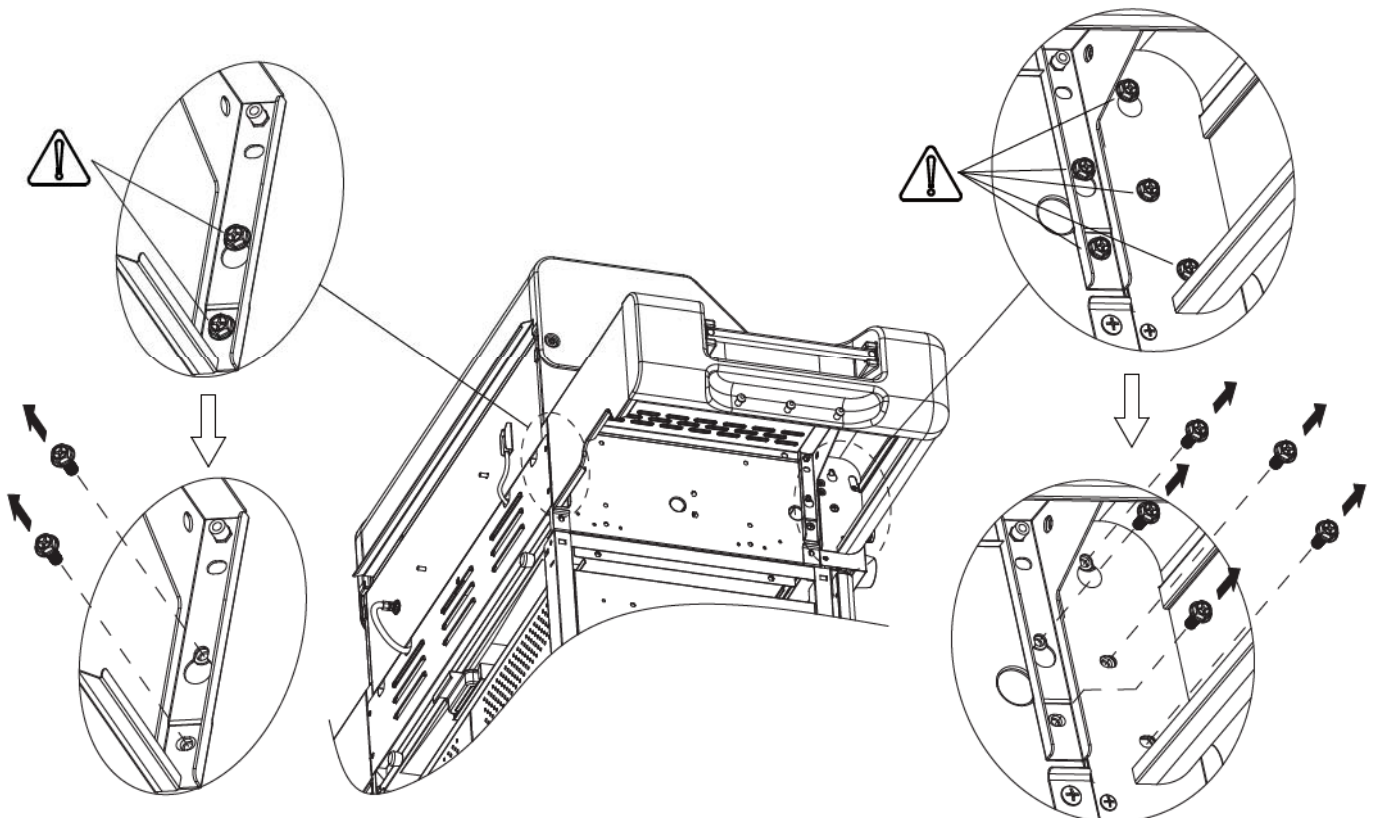


Montage durchführen

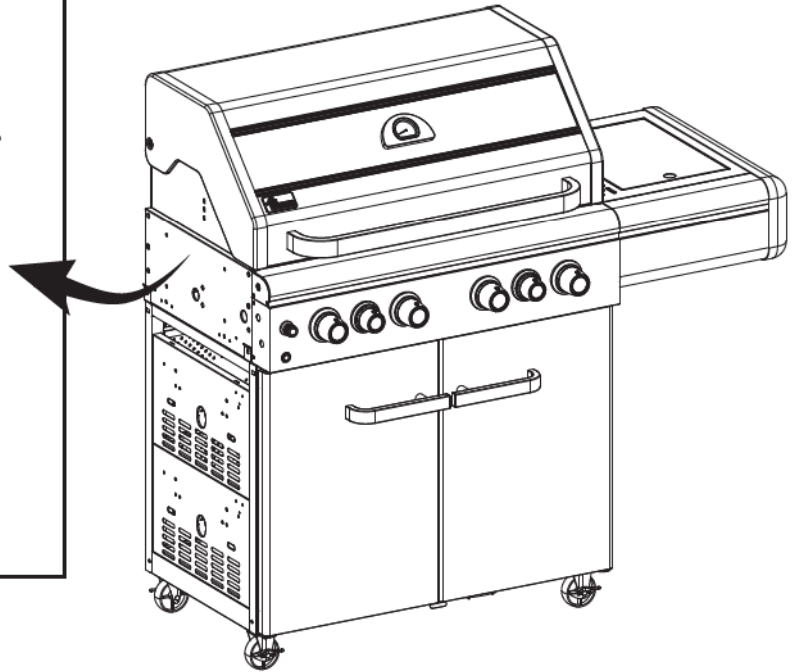
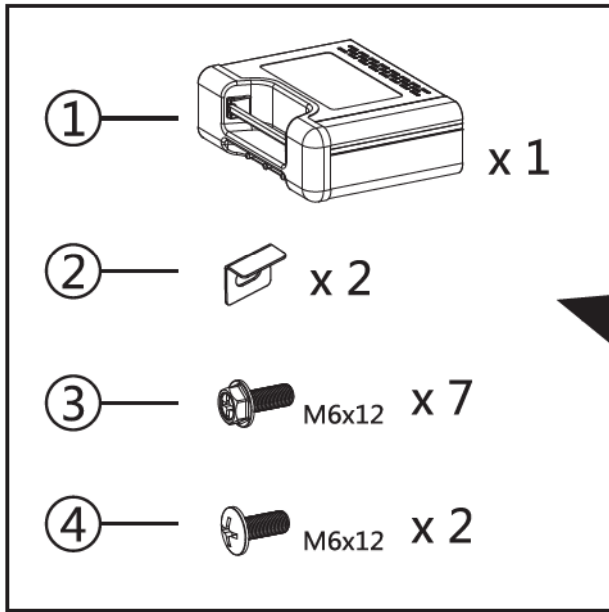
1



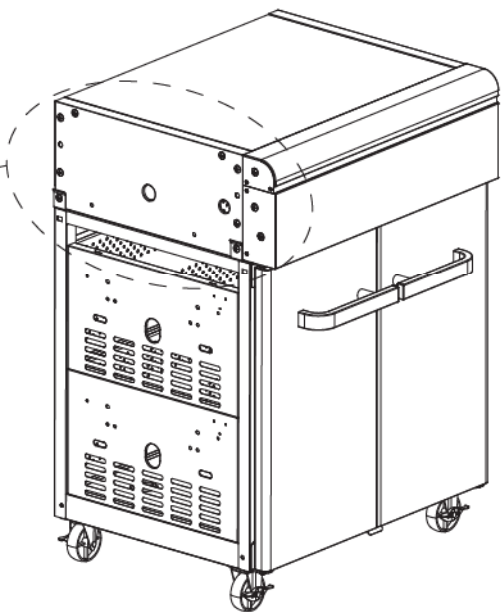
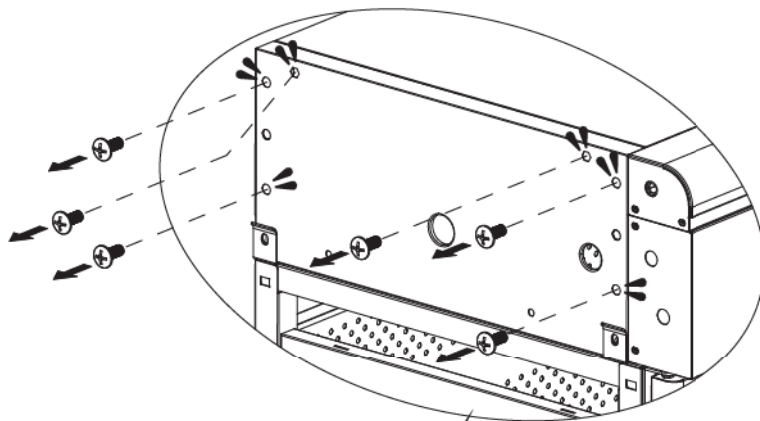
2



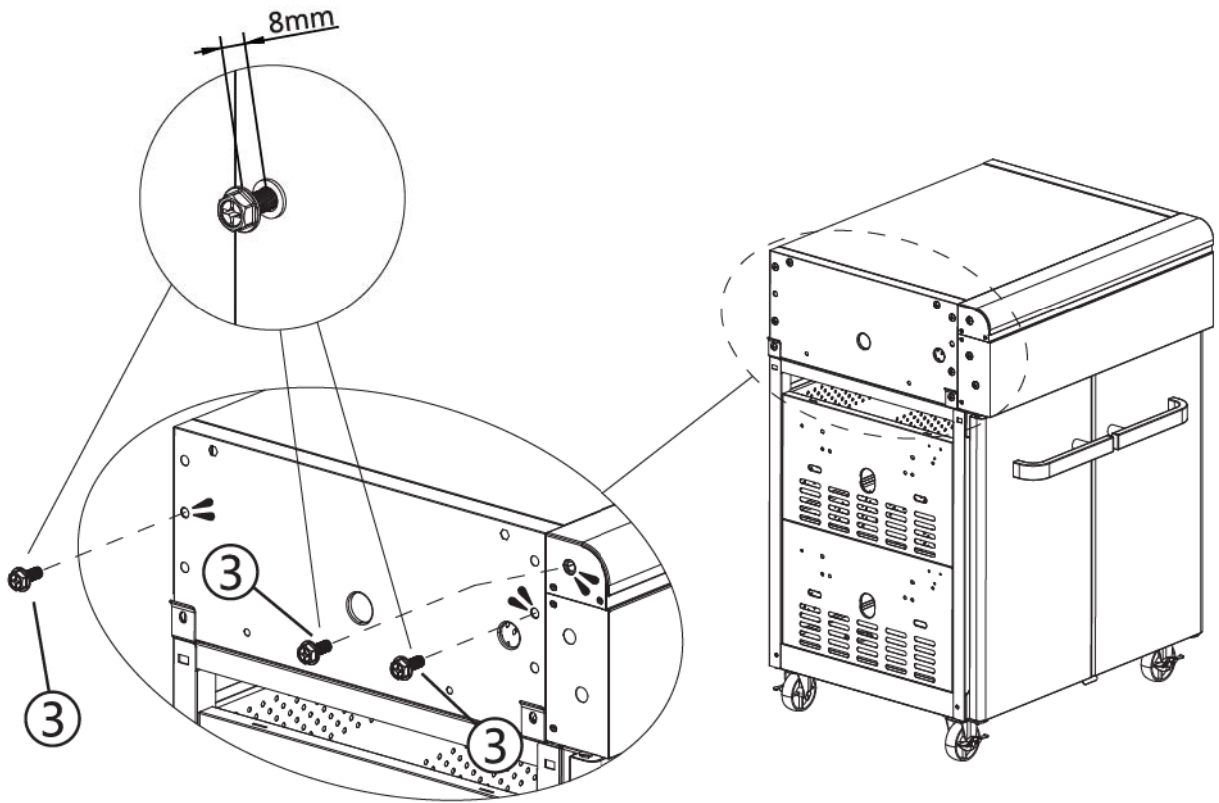
3



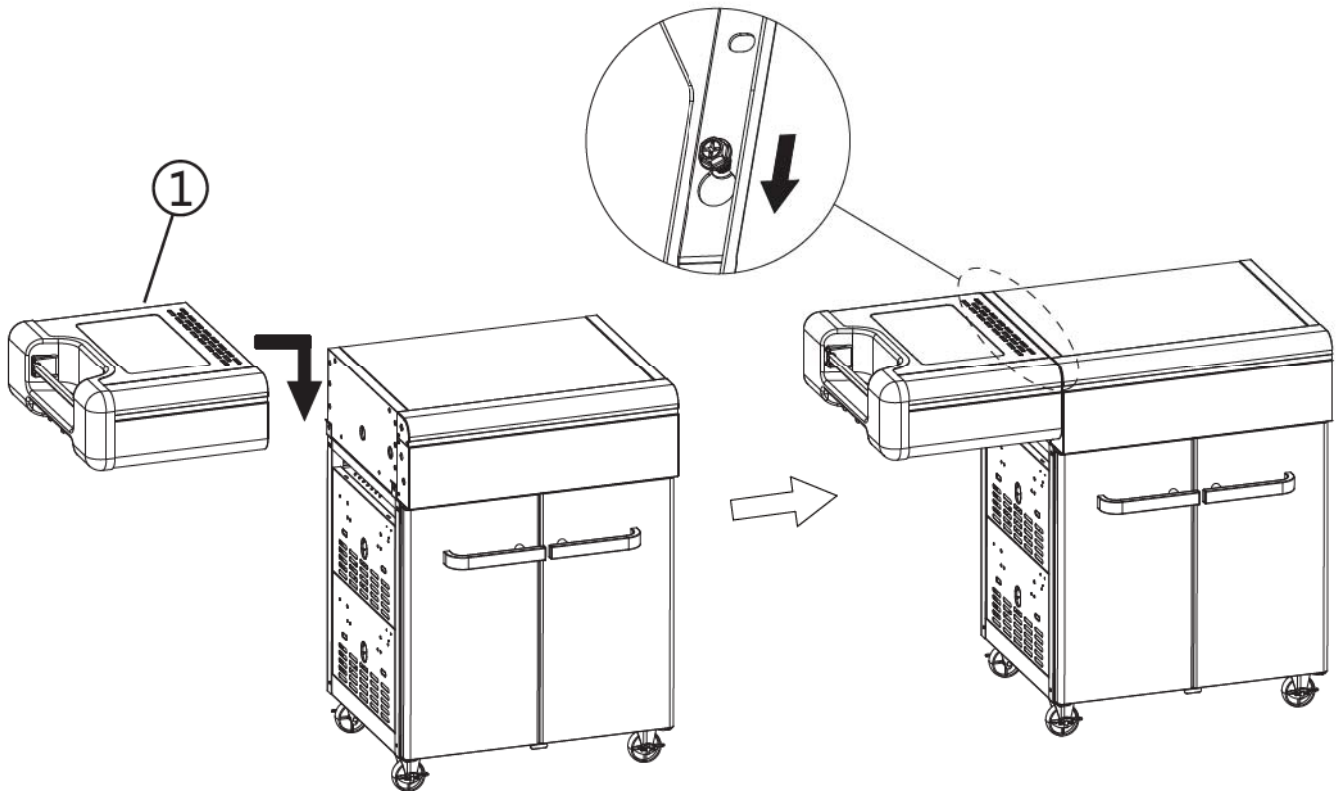
4




5

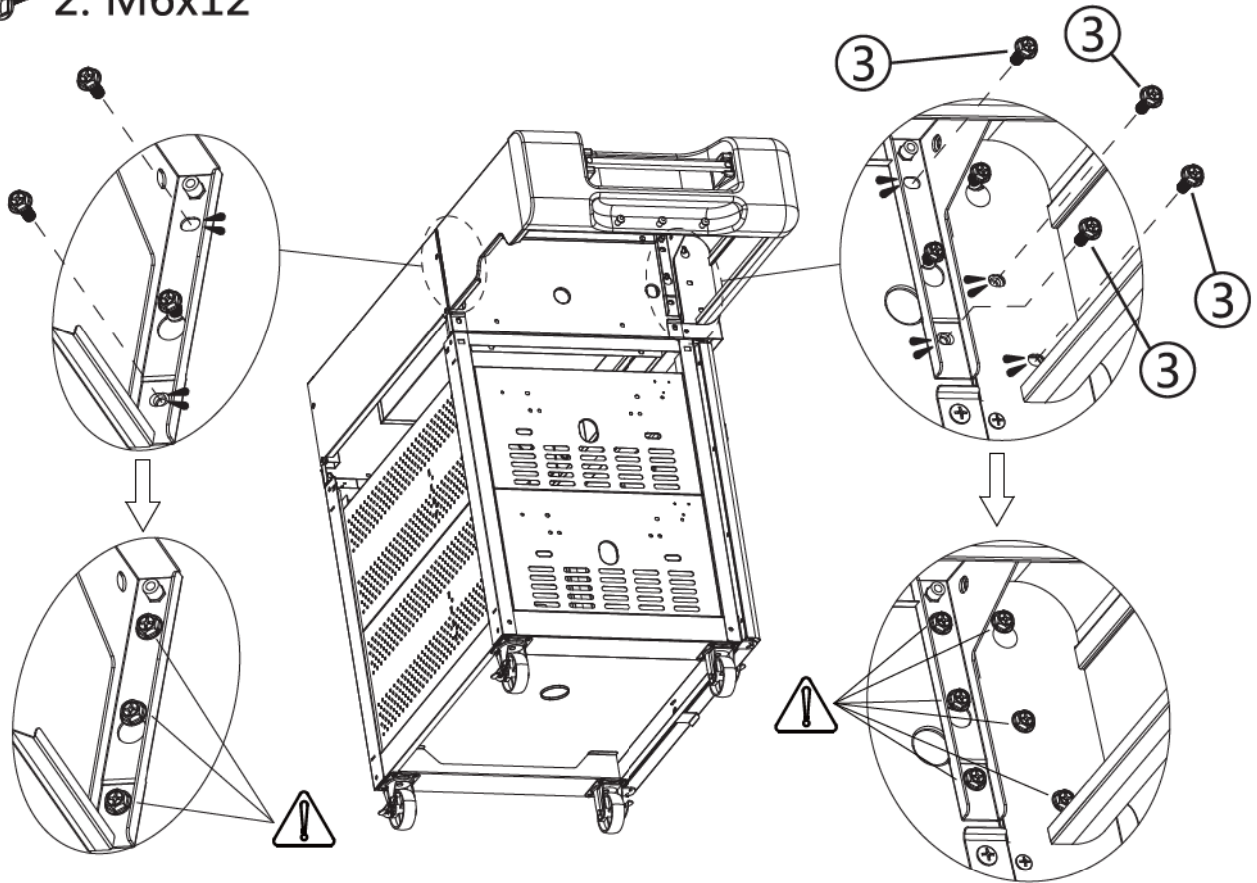


6



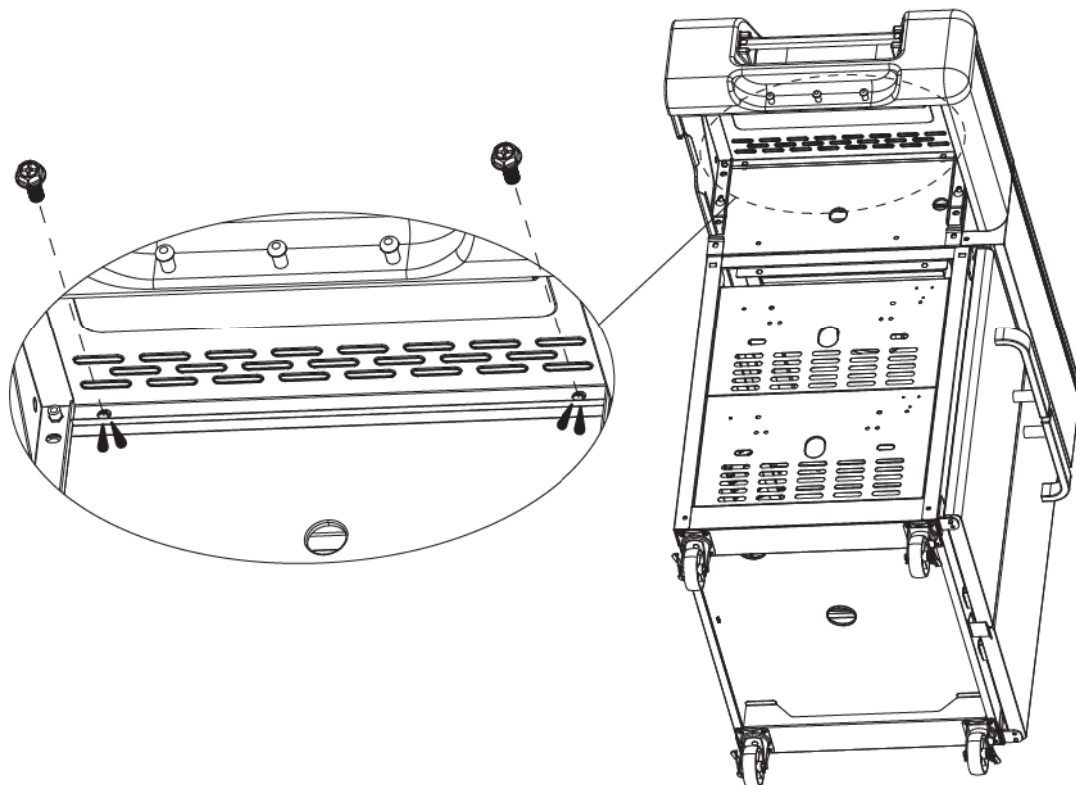
7

C  2: M6x12

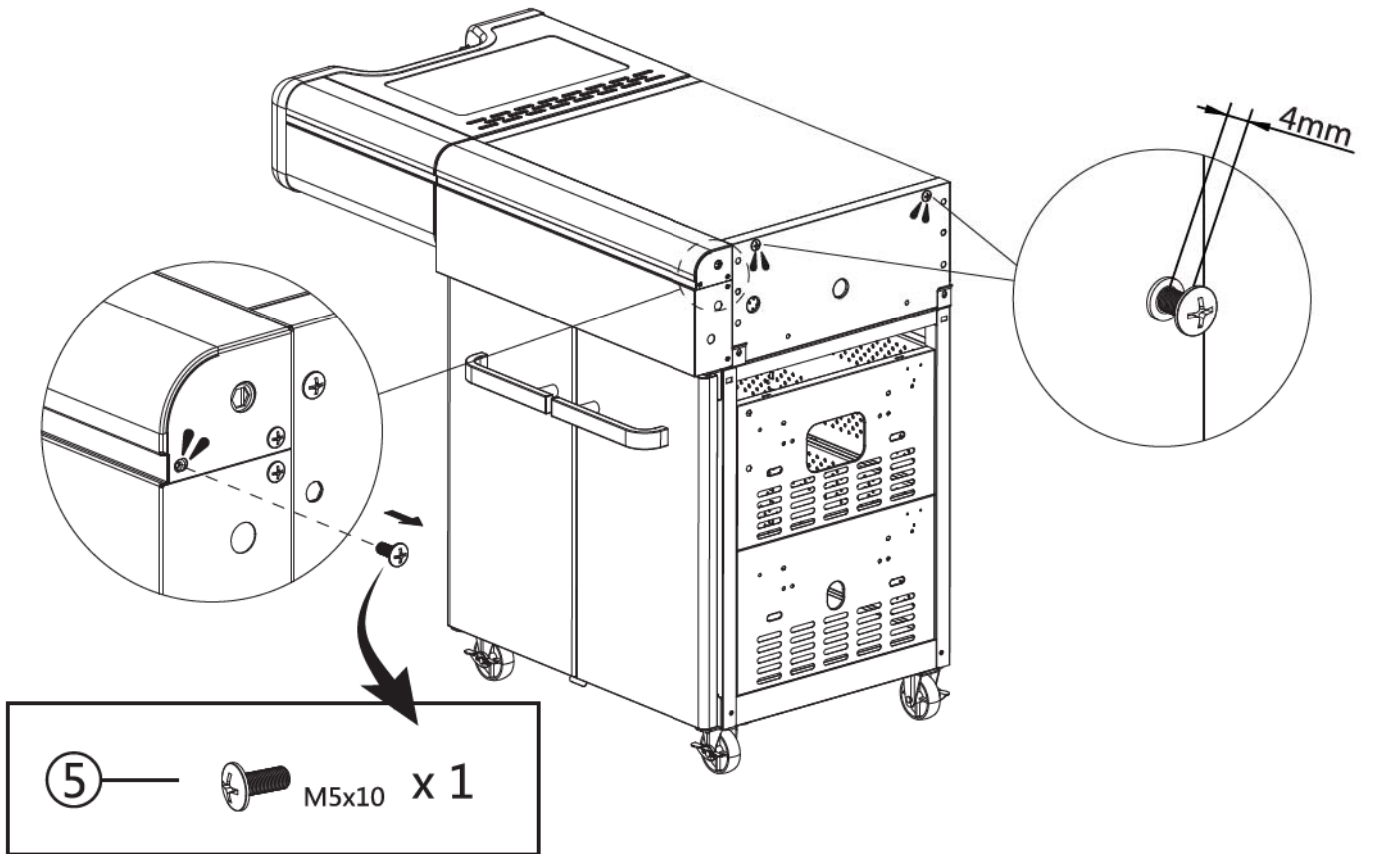


8

C  2: M6x12

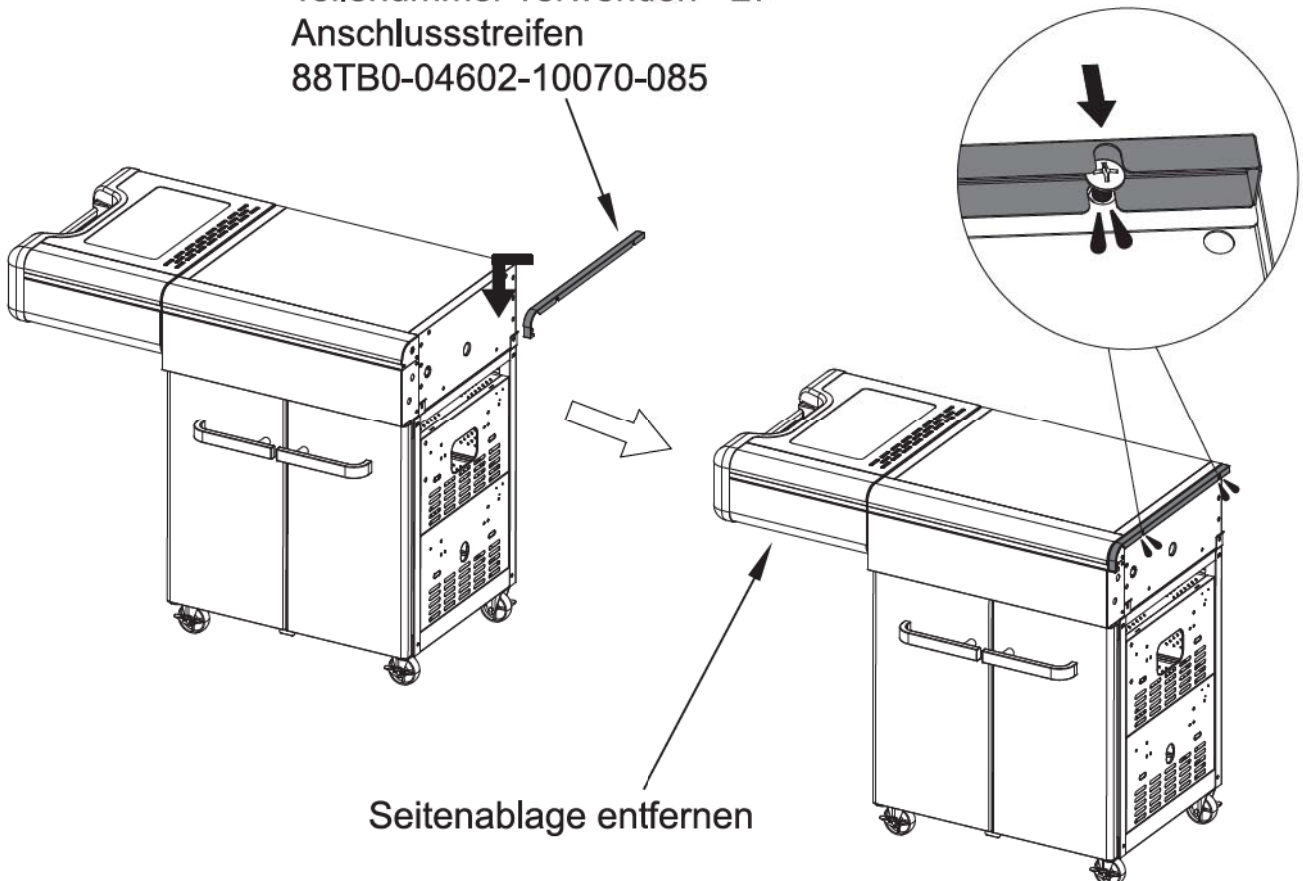


9

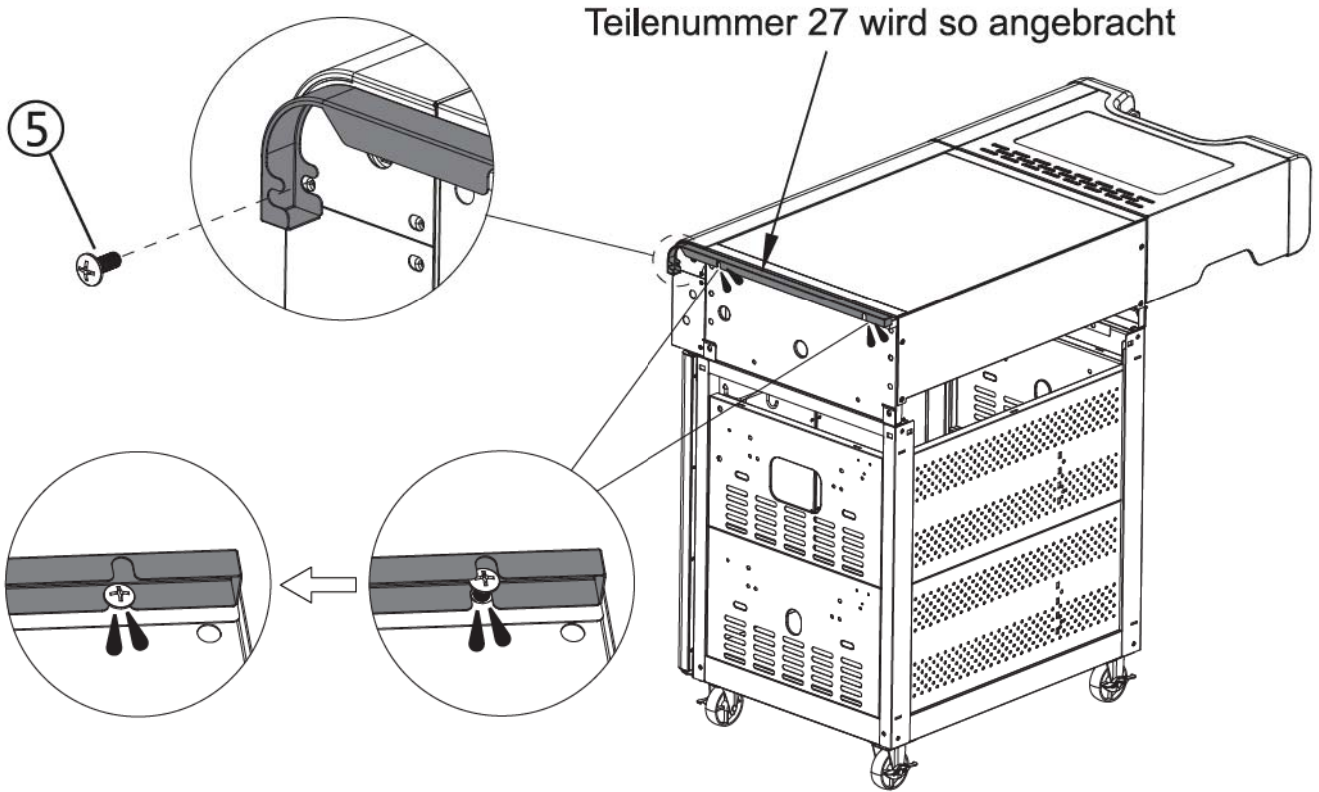


10

Teilenummer verwenden - 27
Anschlussstreifen
88TB0-04602-10070-085



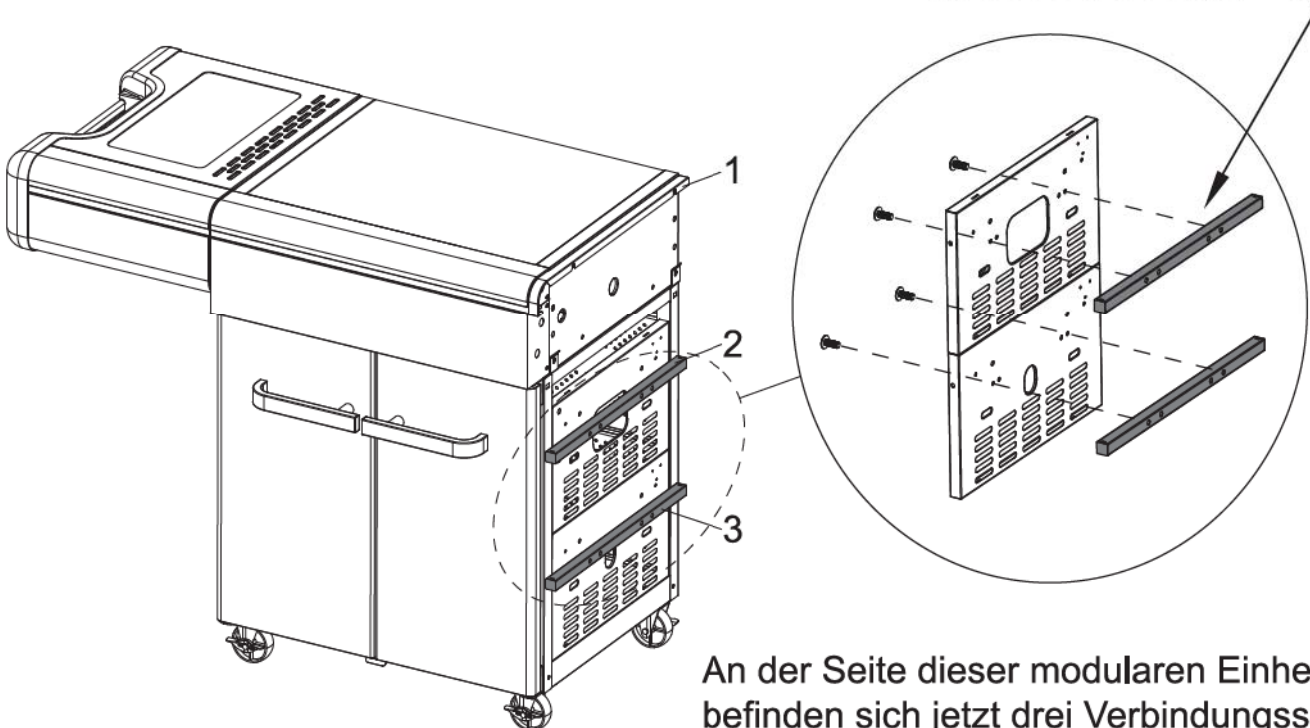
11



12

A  4: M5x12

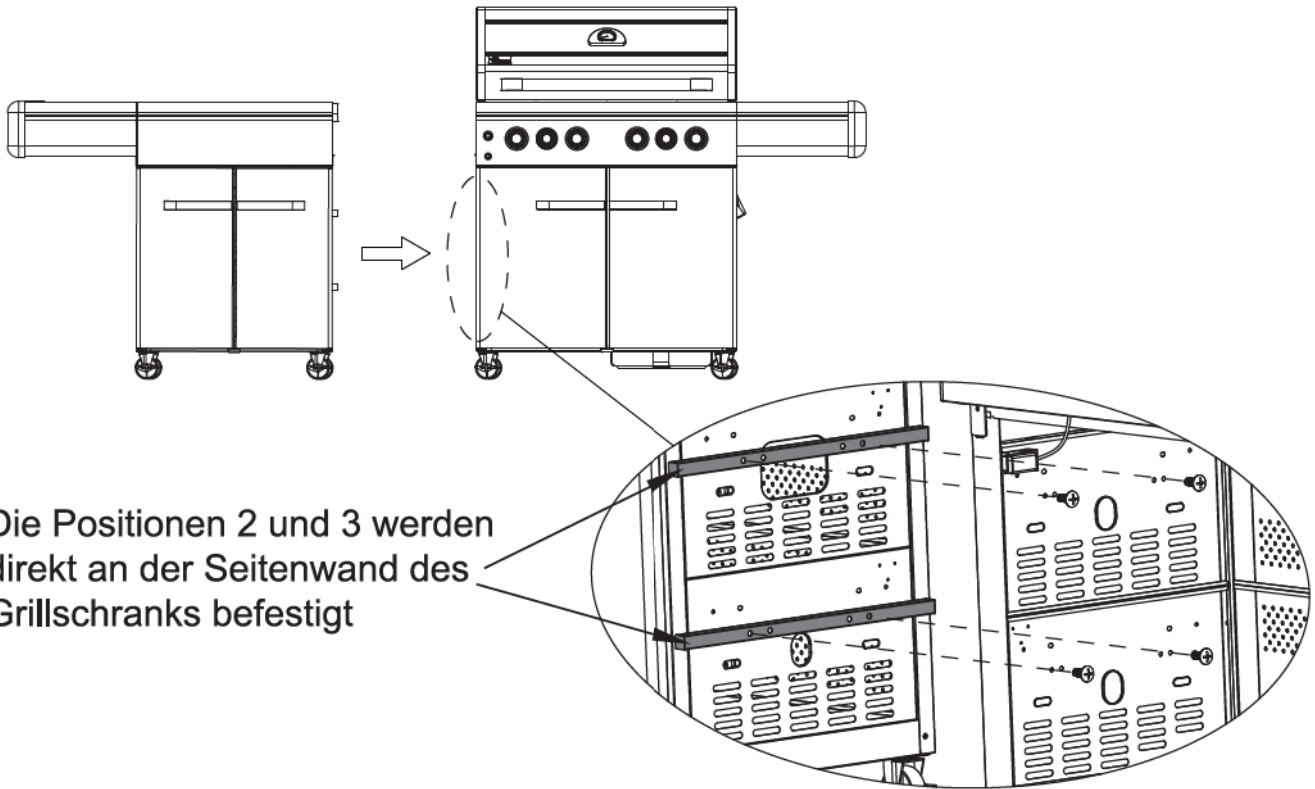
Teilenummer verwenden - 28
Anschlussstreifen
88TB0-04701-00000-068



An der Seite dieser modularen Einheit
befinden sich jetzt drei Verbindungsstücke.
Siehe Nummer 1, 2 und 3

13

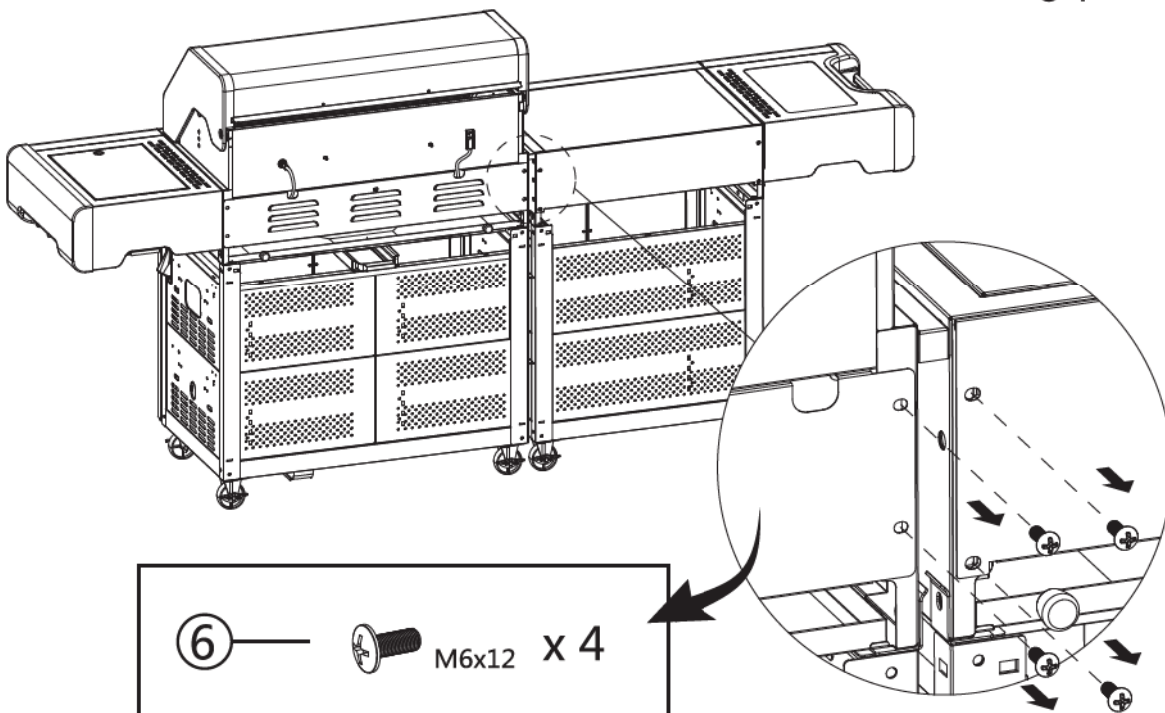
A  4: M5x12



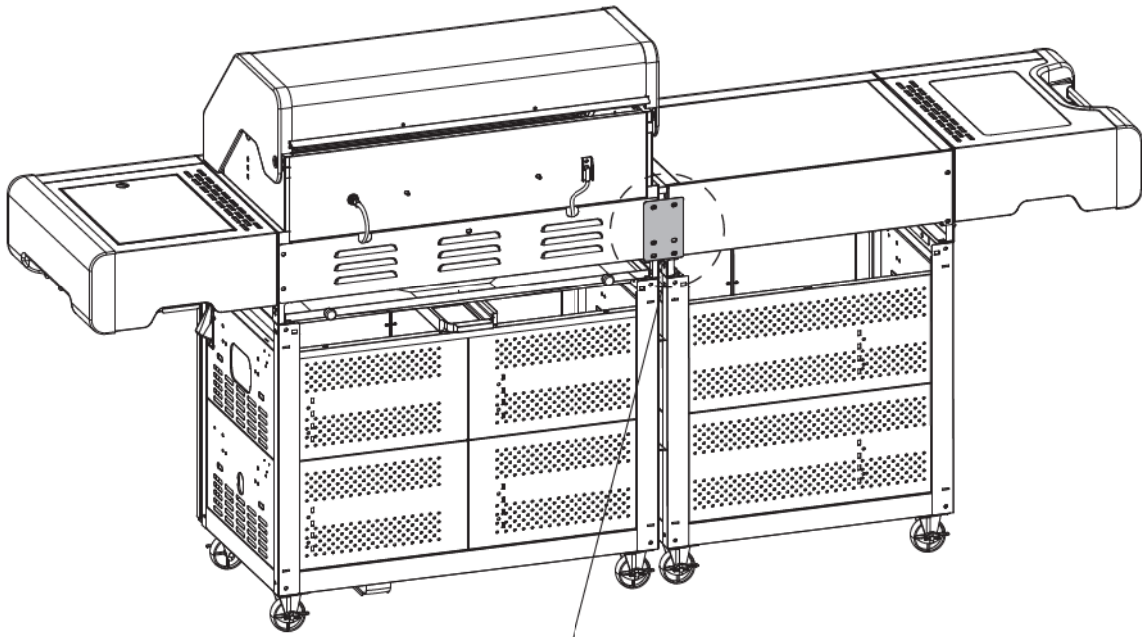
Die Positionen 2 und 3 werden direkt an der Seitenwand des Grillschranks befestigt

14

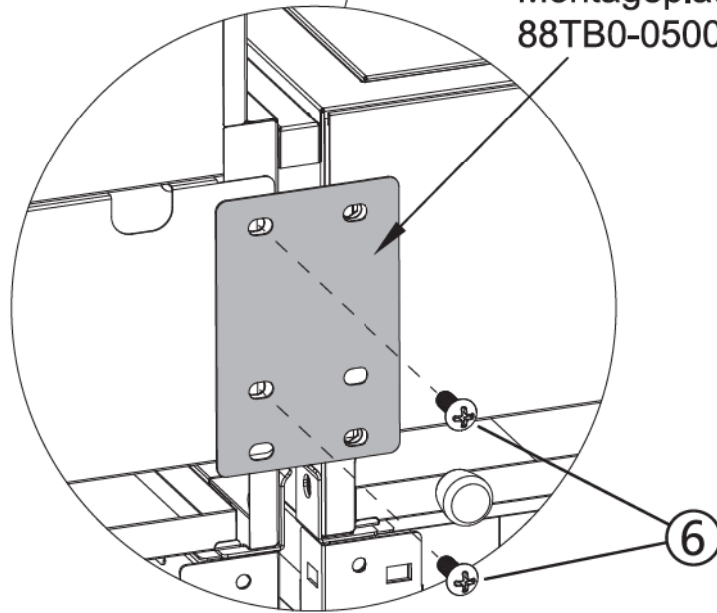
Entfernen Sie diese Schrauben, um Platz für die Installation einer Überbrückungsplatte zu schaffen

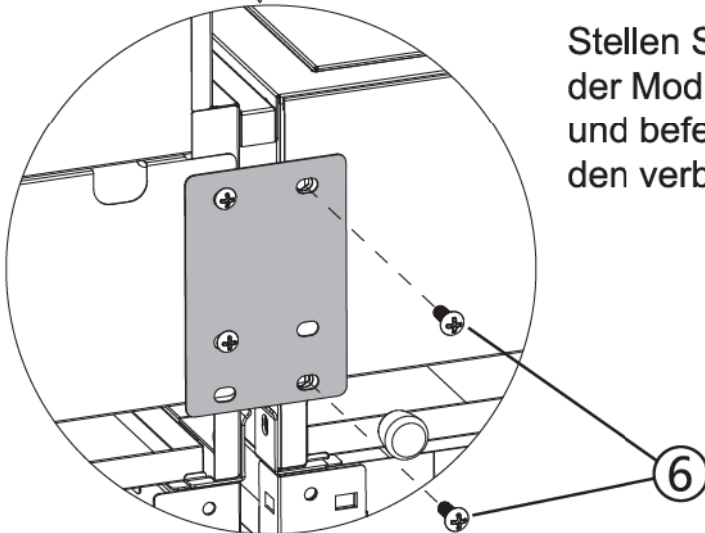
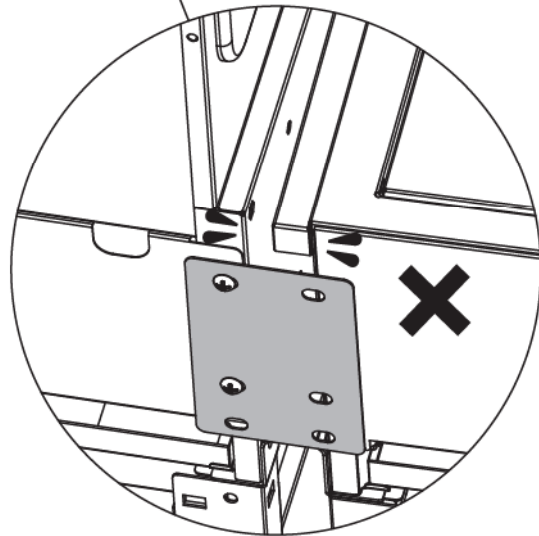
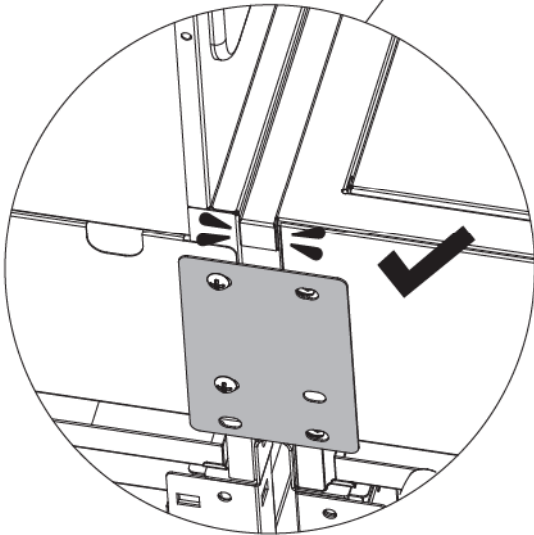
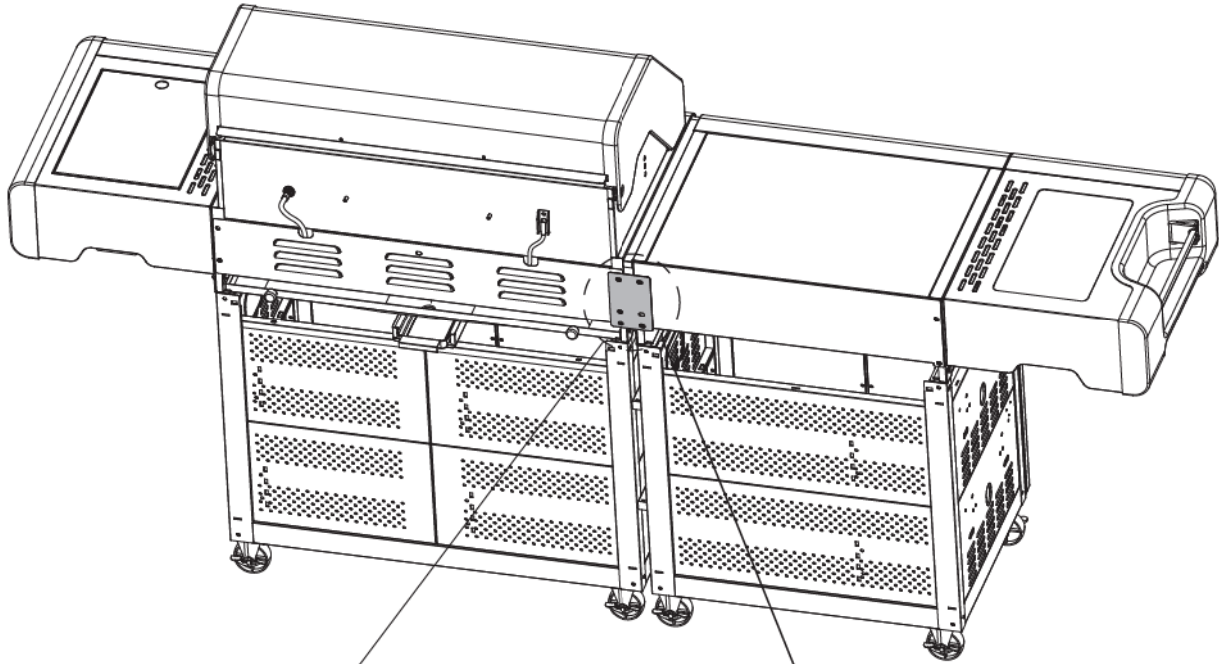


⑥  M6x12 X 4



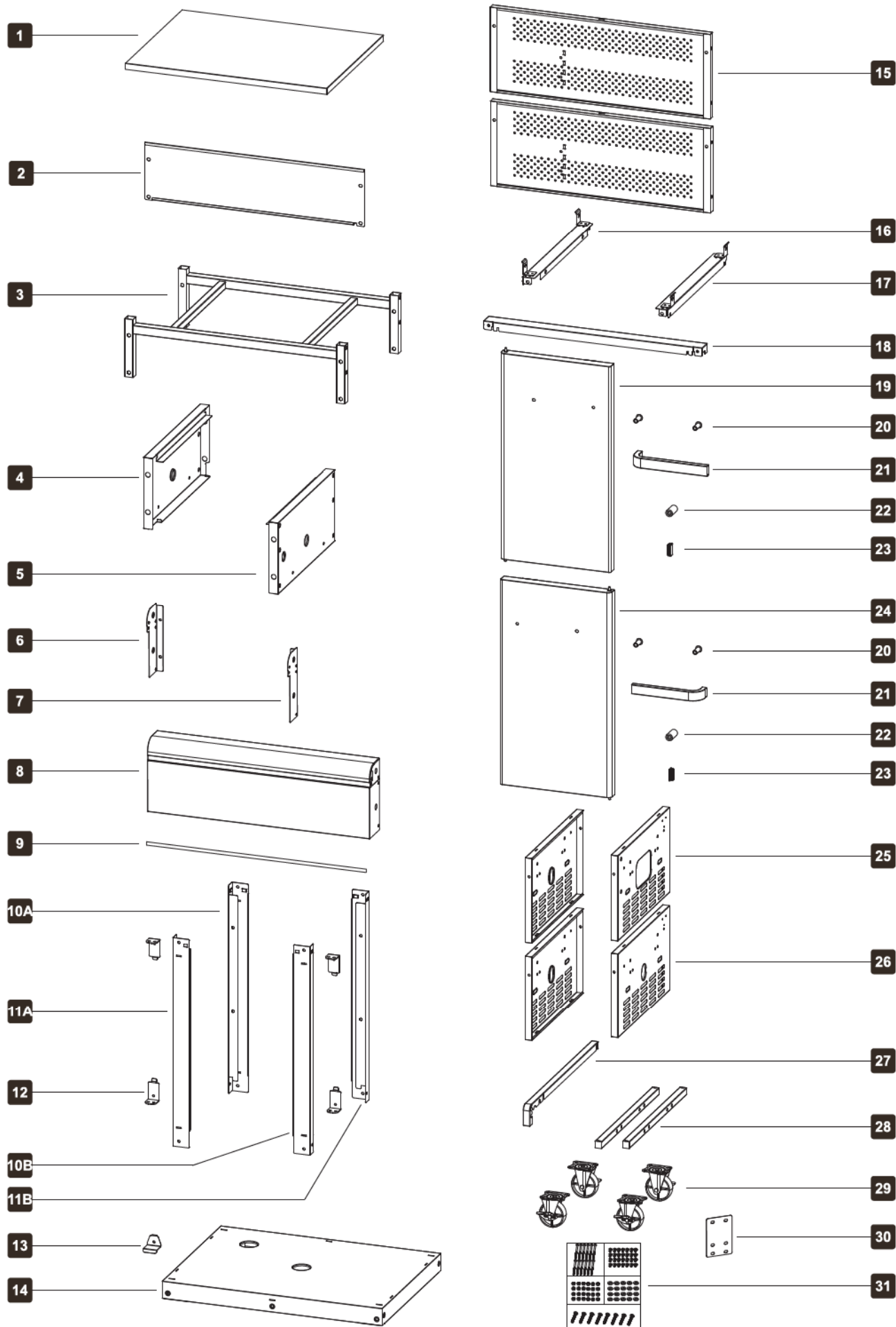
Teilenummer verwenden – 30
Montageplatte für das Gerät
88TB0-05001-04100-068





Stellen Sie sicher, dass beim Anbringen der Module keine Lücken vorhanden sind, und befestigen Sie die Montageplatte mit den verbleibenden Schrauben

Liste der Ersatzteile



NUMMER	TEILNAME	LIEFERANTEN CODE
1	Tischplatte	88ST0-00102-21180-009
2	Tisch Rückpanel	88TB0-04101-04070-068
3	Tisch Rahmensupport	88ST0-01102-00000-068
4	Tisch Panel links	88ST0-01202-04070-068
5	Tisch Panel rechts	88ST0-01302-04070-068
6	Halterung links Instrumententafel	88BQ0-04102-05120-080
7	Halterung rechts Instrumententafel	88BQ0-04202-05120-080
8	Instrumententafel	88ST0-00902-10060-085
9	Instrumententafel Aufkleber	88TR3-20001-13200-080
10A	Beine links hinten	88TR0-04101-04100-068-9A
10B	Rechte Vorderbein	88TR0-04101-04100-068-9B
11A	Beine links vorne	88TR0-04201-04100-068-16A
11B	Rechts hinten Bein	88TR0-04201-04100-068-16B
12	Türhalterung	88TR0-12401-04250-068
13	Türhalterung unten	88TR0-12001-26070-068
14	Unterschrank Bodenpanel	88ST0-00701-00000-068
15	Unterschrank Hinterpanel	88TR3-01601-04050-068
16	Unterschrank Cross-Stab links	88TR0-12201-04000-068
17	Unterschrank Cross-Stab rechts	88TR0-12301-04000-068
18	Unterschrank Cross-Stab vorne	88TR3-01501-04120-068
19	Tür links	88TR3-02202-04000-012
20	Türgriffe Kappe	Y.2.28.025
21	Türgriffe	88TR0-04601-09080-081
22	Türgriff Phenolischer Abstandshalter	Y.2.48.113
23	Endkappe für Türgriff	Y.2.27.024
24	Tür rechts	88TR3-02302-04000-012
25	Unterschrank Seitenpanel rechts	88TR0-01802-04050-068
26	Unterschrank Seitenpanel links	88TR0-01702-04050-068
27	Anschlussstreifen	88TB0-04602-10070-085
28	Anschlussrohr unten	88TB0-04701-00000-068
29	Räder	VM110416
30	Montageplatte für das Gerät	88TB0-05001-04100-068
31	Schraubensatz	BP-HAB-035-000-AA

Servicecenter

HIER ERHALTEN SIE HILFE

Wenden Sie sich bei Reklamationen oder Ersatzteilbestellungen bitte an Ihren Verkäufer. Bitte legen Sie dabei Ihren Kaufbeleg und die Seriennummer Ihres BBQ-Grills vor. Hinweise zur richtigen Wartung finden Sie in Ihrem Betriebshandbuch.

Informationen zu Ersatzteilen finden Sie auf der Website www.grillsupport.de,

oder Sie senden eine E-Mail an service@grillsupport.de

Bitte halten Sie dafür die Seriennummer Ihres Grills griffbereit.

Sie finden diese außen auf der Verpackung und auf der Innenseite der Tür des Grills.

hergestellt für:
hagebau Handelsgesellschaft
für Baustoffe mbH & Co. KG
Celler Straße 47, D-29614 Soltau
www.hagebau.de

Importeur:
Garth Europe B.V.
Spoorlaan 7, 2495 AL
Den Haag
THE NETHERLANDS

www.grillsupport.de
service@grillsupport.de